

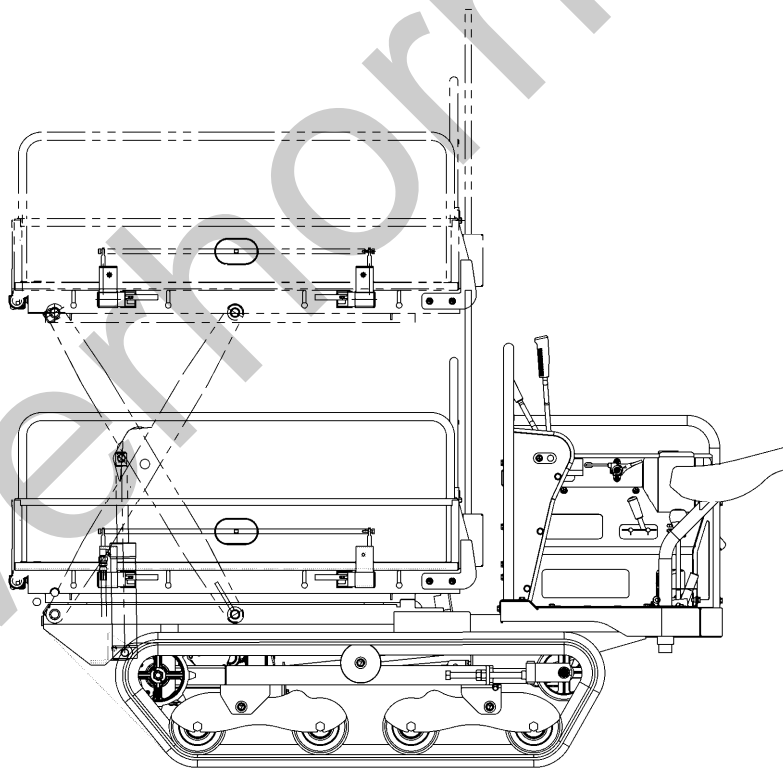
# PARTS LIST

## BK64LD

*BK64LD* サイドフレーム

*BK64LD* 箱型三方開

*BK64LD*・ゼロリフト



# 目次

## Table of Contents

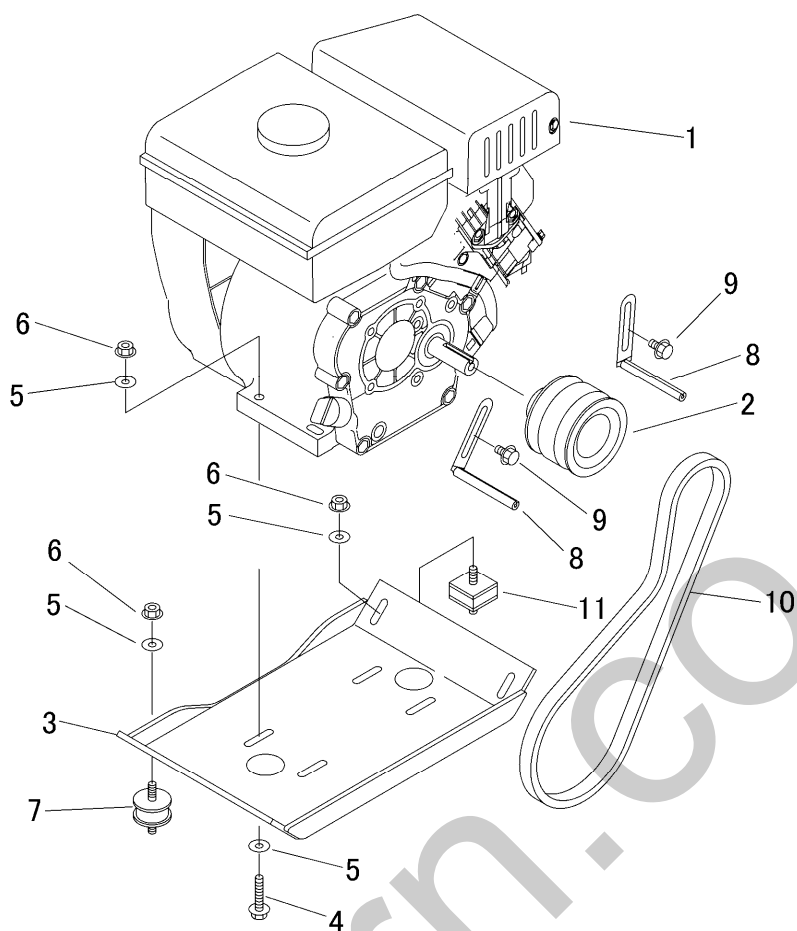
3692	000A	エンジン Engine (セルナシ)	1
3692	000B	エンジン Engine (セルツキ)	2
3688	010A	エンジンコントロール Engine Control (セルナシ)	3
3692	010A	エンジンコントロール Engine Control (セルツキ)	4
3688	020A	デンソウ Electric (セルナシ)	5
3694	020B	デンソウ Electric (セルツキ)	6~7
3694	100A	フレーム Frame (BK64LD)	8
3694	120A	カバー Cover	9
3692	140A	ソウサボックス Control Box	10
3688	200A	ミッション Transmission	11
3692	210A	テンリン Roller	12
3688	220A	ユウドウリン Idler	13
3692	230A	アッパーローラ Upper Roller	14
3694	250A	ドウリョクデンタツ Power Line	15
3692	300A	サイドクラッチ Side Clutch	16
3692	310A	クラッチ・ブレーキ Clutch & Brake	17~18
3692	320A	チェンジ Gear Shift	19
3694	330A	キリカエソウチ Lift Change (BK64LD)	20
3688	350A	ザセキ Seat	21
3690	9901	ワゴンセット (サイドフレーム BK64LD) Wagon Set	22~24
3690	9902	ワゴンセット (箱型三方開 BK64LD) Wagon Set	25~26
3690	450A	チュウカンフレーム (箱型三方開 BK64LD) Middle Frame	27
3690	480A	ドアロック (箱型三方開 BK64LD) LOWER Lock	28
3690	490A	クロスバー Cross Bar	29
3694	500A	マーク (サイドフレーム BK64LD・セルナシ) Mark	30
3694	500B	マーク (箱型三方開 BK64LD・セルナシ) Mark	31
3692	550A	フゾクヒン Accessories	32
3694	600A	ユアツ Hydraulic System	33~34
3690	800A	リフトレバー (サイドフレーム BK64LD) Lift Lever	35
3690	800B	リフトレバー (箱型三方開 BK64LD) Lift Lever	36
3690	810A	サポート Support (渡し鉄矢よ)	37

# 目次

## Table of Contents

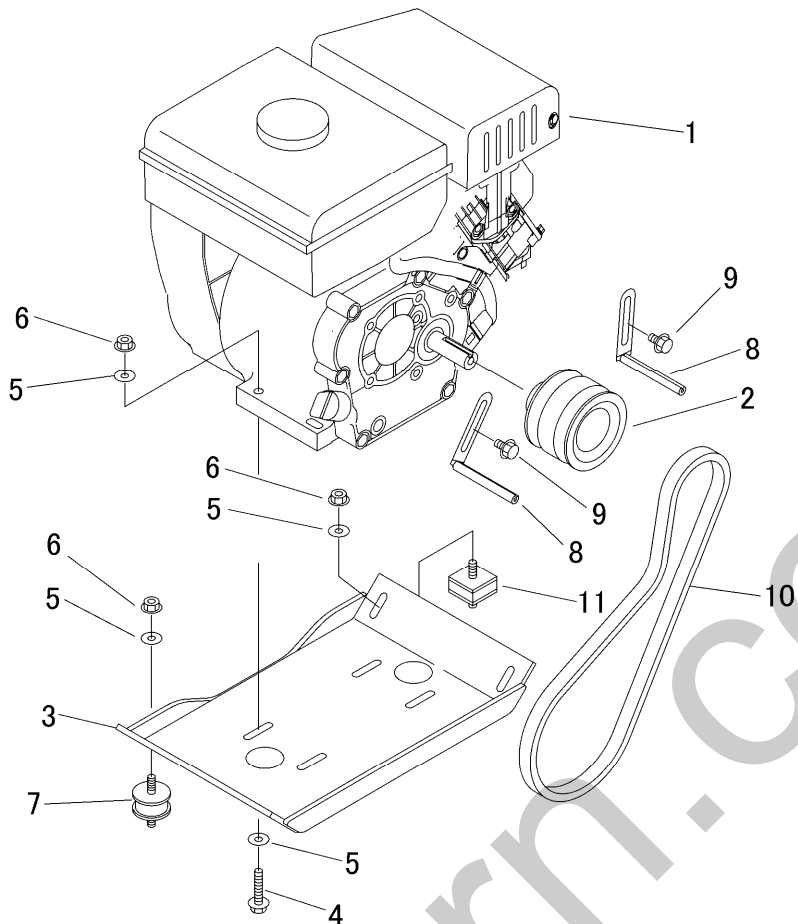
3694	020A	デンソウ ( BK64LD・ゼロリフト )	Electric	38~39
3694	110A	フレーム ( BK64LD・ゼロリフト )	Frame	40
3694	330B	キリカエソウチ ( BK64LD・ゼロリフト )	Lift Change	41
3694	500C	マーク ( 箱型三方開 BK64LD・ゼロリフト・セルツキ )	Mark	42
3694	9903	ワゴンセット ( 箱型三方開 BK64LD・ゼロリフト )	Wagon Set	43~44
3690	700A	ゲート ( 箱型三方開 BK64LD・ゼロリフト )	GATE	45
3694	610A	ユアツ ( 荷台リフト・ BK64LD・ゼロリフト )		
		Hydraulic System ( Wagon Lift )		46
3690	620A	ユアツ ( ゲートリフト・ BK64LD・ゼロリフト )		
		Hydraulic System ( GATE Lift )		47
3694	500D	マーク ( サイドフレーム BK64LD・セルツキ )	Mark	48
3694	500E	マーク ( 箱型三方開 BK64LD・セルツキ )	Mark	49
3690	6001	パッケージ H.Y.D. PUMP ( Hydro-Tek )	BK64LD	50

3692 000A エンジン Engine ( セルナシ )

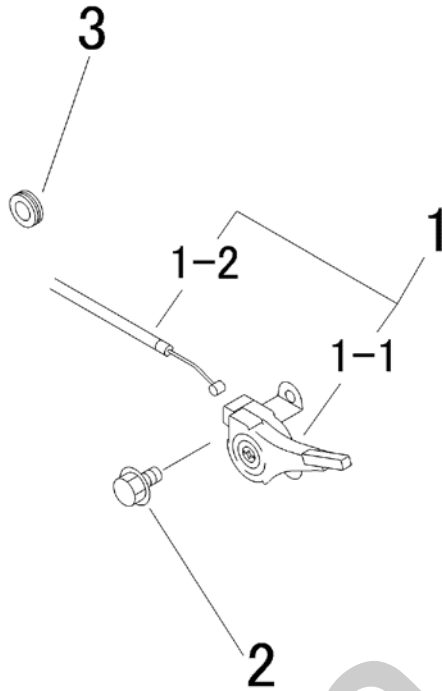


見出	部品番号	部品名称		個数	型 寸	互換性	適用号機	備 考
NO.	PART NO.	PART NAME		Q'ty	DESCRIPTION	R/P	FROM ~ UP TO SERIAL NO.	REMARKS
1	3688 0001 000	エンジン	ENGINE	1	EX170D70130			
2	3557 0005 000	プーリ	PULLEY	1				
3	3692 0011 000	ベース	BASE	1				
4	K814 0108 040	Fボルト	BOLT	4	M8*40(8T)			
5	0350 0140 822	PW	WASHER	10	8*22*1.6			
6	F301 0108 000	Fナット	NUT	10	M8			
7	3407 0102 000	ラバー	RUBBER	2				
8	3611 0008 000	ベルトストッパ	STOPPER	2				
9	K110 0108 016	Fボルト	BOLT	2	M8*16			
10	0852 1300 038	Vベルト	V-BELT	1	SB38			
11	3611 0103 000	ホウシゴム	RUBBER	2	B-20			

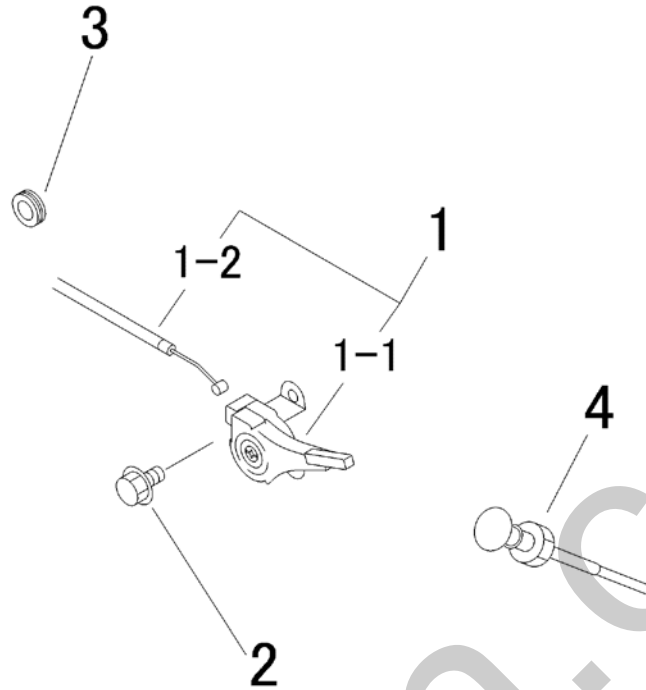
3692 000B エンジン Engine ( セルツキ )



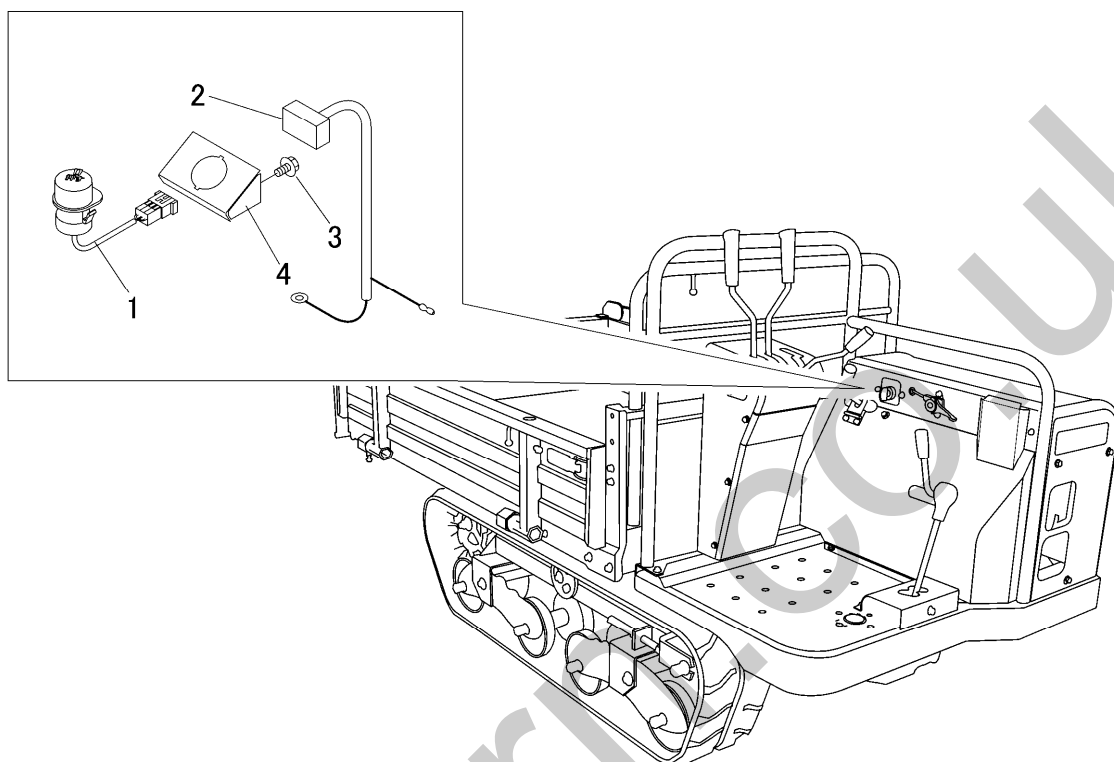
見出 NO.	部品番号 PART NO.	部品名称 PART NAME	個数 Q'ty	型 寸 DESCRIPTION	互換性 R/P	適用号機 FROM ~ UP TO SERIAL NO.	備 考 REMARKS
1	3692 0002 000	エンジン ENGINE	1	EX17DSセル仕様			
2	3557 0005 000	プーリ PULLEY	1				
3	3692 0011 000	ベース BASE	1				
4	K814 0108 040	Fボルト BOLT	4	M8*40(8T)			
5	0350 0140 822	ワッシャー WASHER	10	8*22*1.6			
6	F301 0108 000	Fナット NUT	10	M8			
7	3407 0102 000	ラバー RUBBER	2				
8	3611 0008 000	ベルトストッパA STOPPER	2				
9	K110 0108 016	Fボルト BOLT	2	M8*16			
10	0852 1300 038	Vベルト V-BELT	1	SB38			
11	3611 0103 000	ホウシシゴム RUBBER	2	B-20			



見出	部品番号	部品名称		個数	型 寸	互 換 性	適 用 号 機	備 考
NO.	PART NO.	PART NAME		Q'ty	DESCRIPTION	R/P	FROM ~ UP TO SERIAL NO.	REMARKS
1	3688 0101 000	レバ-Assy	LEVER ASSY	1				
1-1	3688 0102 000	レバ-	LEVER	1				
1-2	3688 0103 000	ワイヤ-	WIRE	1				
2	H204 0106 016	セムスB	BOLT	2	M6*16			
3	0040 1151 500	グロメット	GROMMET	1				

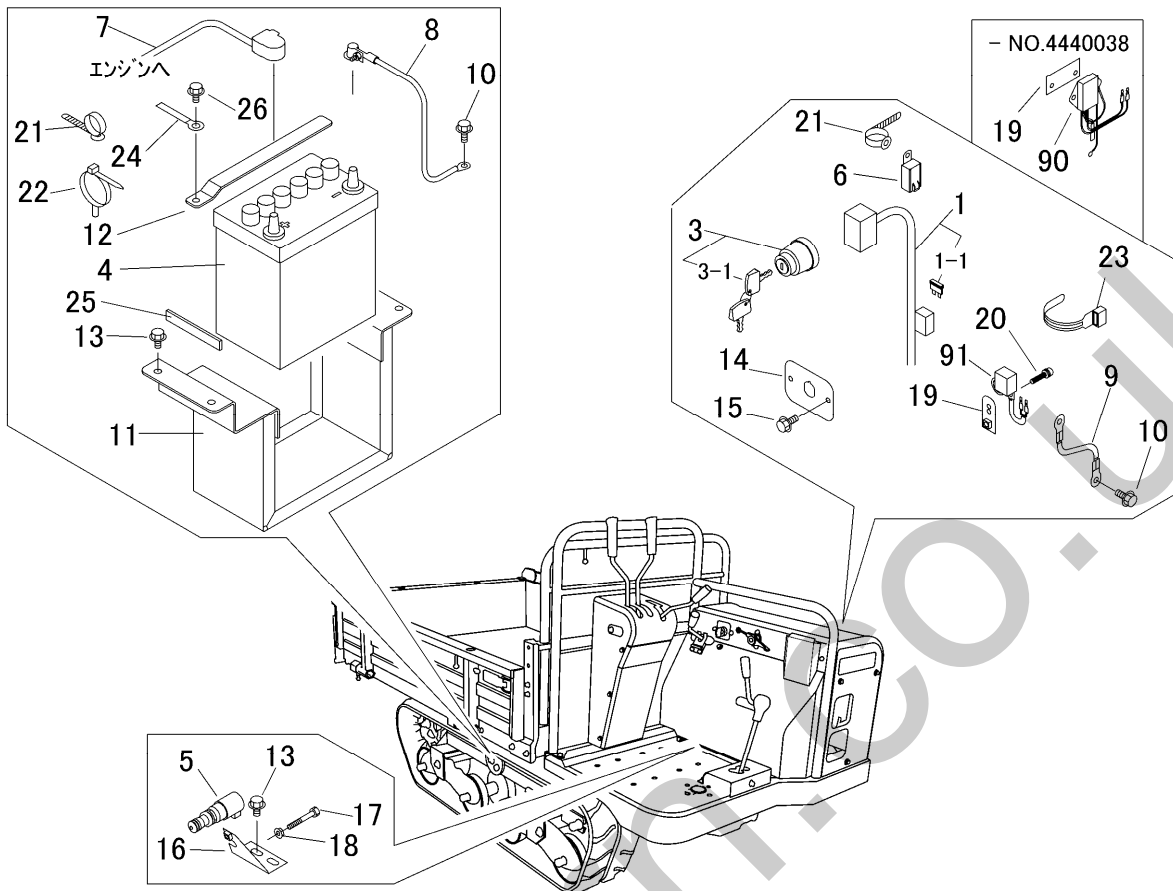


見出	部品番号	部品名称		個数	型 寸	互換性	適用号機	備 考
NO.	PART NO.	PART NAME		Q'ty	DESCRIPTION	R/P	FROM ~ UP TO SERIAL NO.	REMARKS
1	3688 0101 000	レバ- Assy	LEVER ASSY	1				
1-1	3688 0102 000	レバ-	LEVER	1				
1-2	3688 0103 000	ワイヤ-	WIRE	1				
2	H204 0106 016	セムスB	BOLT	2	M6*16			
3	0040 1151 500	グロメット	GROMMET	1				
4	3567 0111 000	チョークワイヤ-	WIRE	1				

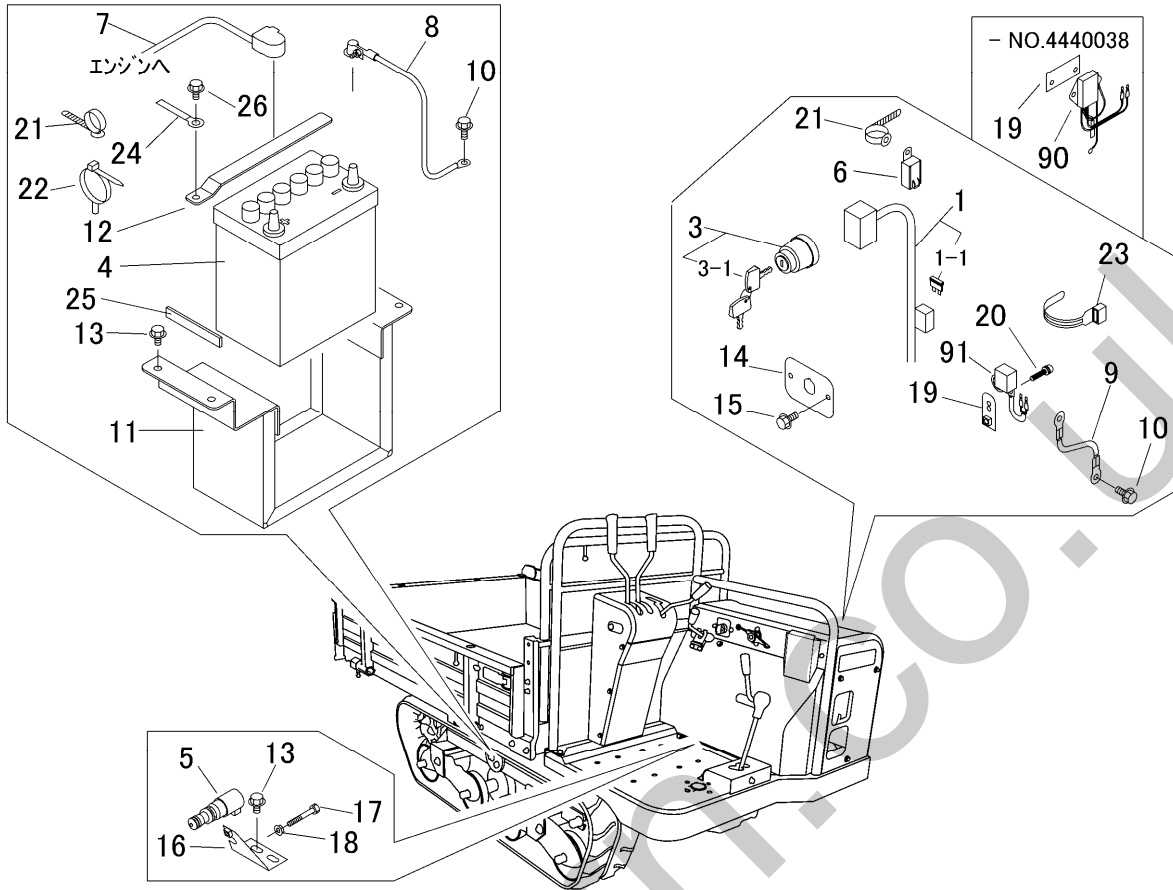


見出	部品番号	部品名称		個数	型 寸	互 換 性	適 用 号 機	備 考
NO.	PART NO.	PART NAME		Q'ty	DESCRIPTION	R/P	FROM ~ UP TO SERIAL NO.	REMARKS
1	3563 0215 000	スイッチ	SWITCH	1				
2	3572 0205 000	ハーネス	HARNESS	1				
3	K700 0106 014	Fボルト	BOLT	1	M6*14			
4	3688 0211 000	ブラケット	BRACKET	1				

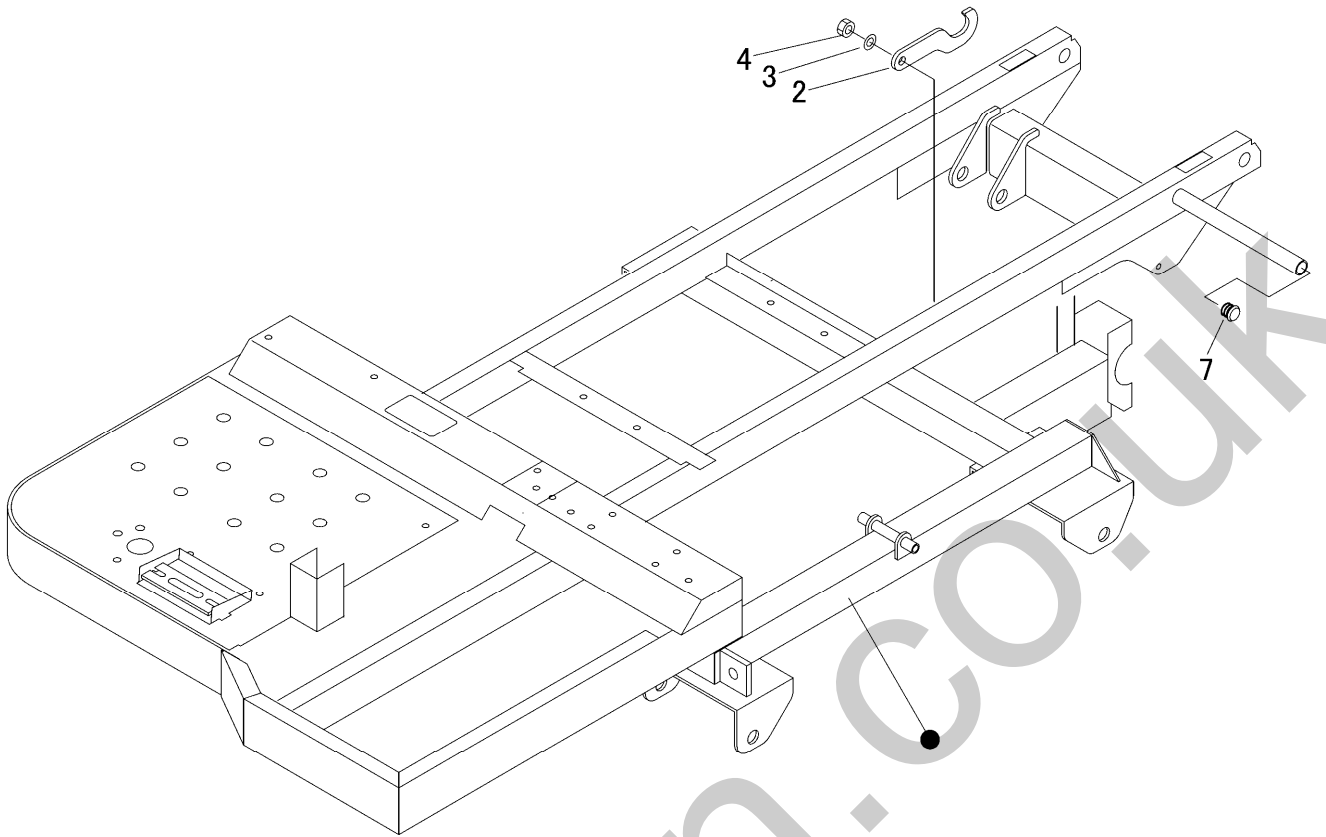




見出	部品番号	部品名称		個数	型 寸	互換性	適用号機	備 考
NO.	PART NO.	PART NAME		Q'ty	DESCRIPTION	R/P	FROM ~ UP TO SERIAL NO.	REMARKS
1	3692 0206 001	ハーネス	HARNESS	1			- NO.4440038	レギュレーター
1	3688 0206 000	ハーネス	HARNESS	1		D	NO.4440039 -	レクチファイヤー
1-1	0980 1001 002	ヒューズ	FUSE	1	10A			
3	3718 0425 000	メインスイッチAssy	SWITCH	1				
3-1	3718 0425 100	キーAssy	KEY	1				
4	3705 3901 000	バッテリー	BATTERY	1	40B19R			
5	3566 0211 000	スイッチ	SWITCH	1				
6	3714 0491 000	リレー	RELAY	1				
7	0980 7151 104	プラスコード	CODE	1	15-L1100			
8	3643 0217 000	マイナスコード	CODE	1				
9	3415 0055 000	リードセン	CODE	1				
10	3522 0238 100	タップタイト	TAP TIGHT	2				
11	3690 0211 000	ブラケット	BRACKET	1				
12	3690 0215 000	プレート	PLATE	1				
13	K110 0108 016	Fホルト	BOLT	4	M8*16			
14	3688 0221 000	プレート	PLATE	1				
15	K700 0106 014	Fホルト	BOLT	3	M6*14			
16	3692 0223 000	ブラケット	BRACKET	1				
17	A100 0106 045	ホルト	BOLT	1	M6*45			
18	F300 0106 000	Fナット	NUT	2	M6		- NO.4440038	レギュレーター
18	F300 0106 000	Fナット	NUT	1	M6	D	NO.4440039 -	レクチファイヤー
19	3692 0207 000	ブラケット	BRACKET	1			- NO.4440038	レギュレーター
19	3688 0225 000	ブラケット	BRACKET	1		D	NO.4440039 -	レクチファイヤー
20	H242 0106 016	ナベセムSB	BOLT	1	M6*16	D	NO.4440039 -	レクチファイヤー

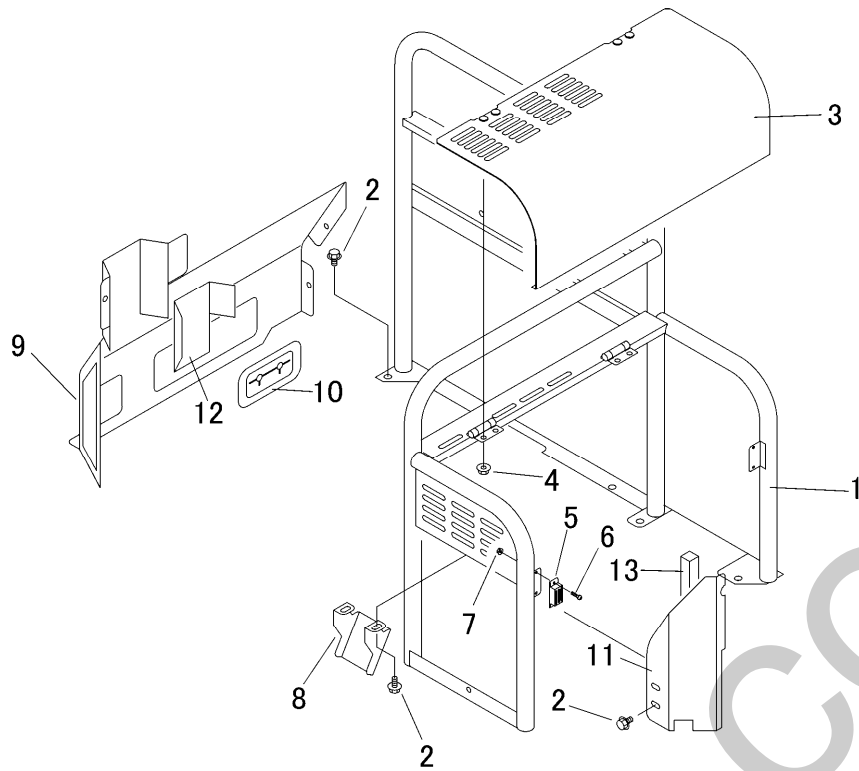


見出	部品番号	部品名称		個数	型 寸	互換性	適用号機	備 考
NO.	PART NO.	PART NAME		Q'ty	DESCRIPTION	R/P	FROM ~ UP TO SERIAL NO.	REMARKS
21	3712 0315 000	クリップ	CLIP	1				
22	3715 0425 000	バンド	BAND	1				
23	3513 3131 000	プラスチックバンド	BAND	2				
24	0050 2108 083	クランプ	CLAMP	4				
25	3667 3517 000	スポンジ	SPONGE	1				
26	K710 0108 020	Fボルト	BOLT	1	M8*20(7T)			
90	ZR2467190301	レギュレーター	REGULATOR	1	246-71903-01		- NO.4440038	レギュレーター
91	ZR2777140101	レクチファイヤー	RECTIFIER	1	277-71401-01	D	NO.4440039 -	レクチファイヤー

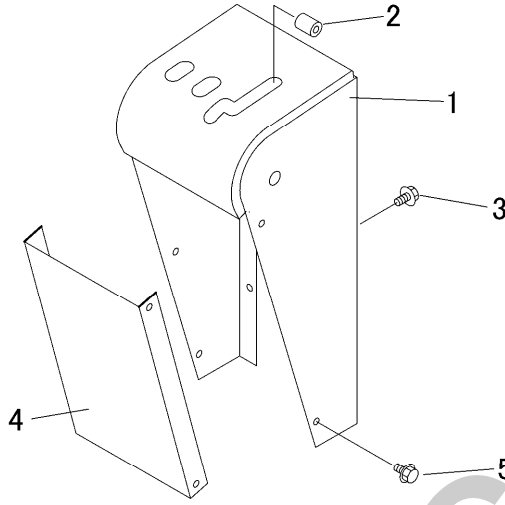


見出 NO.	部品番号 PART NO.	部品名称 PART NAME	個数 Q'ty	型 寸 DESCRIPTION	互 換 性 R/P	適 用 号 機 FROM ~ UP TO SERIAL NO.	備 考 REMARKS
2	3690 1091 000	プレート PLATE	1				
3	0350 0151 222	PW WASHER	1	12*22*2.3			
4	A351 0112 002	Uナット NUT	1	M12			
5	3690 1092 000	ガイド GUIDE	1				
6	K110 0108 016	Fボルト BOLT	1	M8*16			
7	3533 4216 000	キャップ CAP	1				

3694 120A カバー Cover

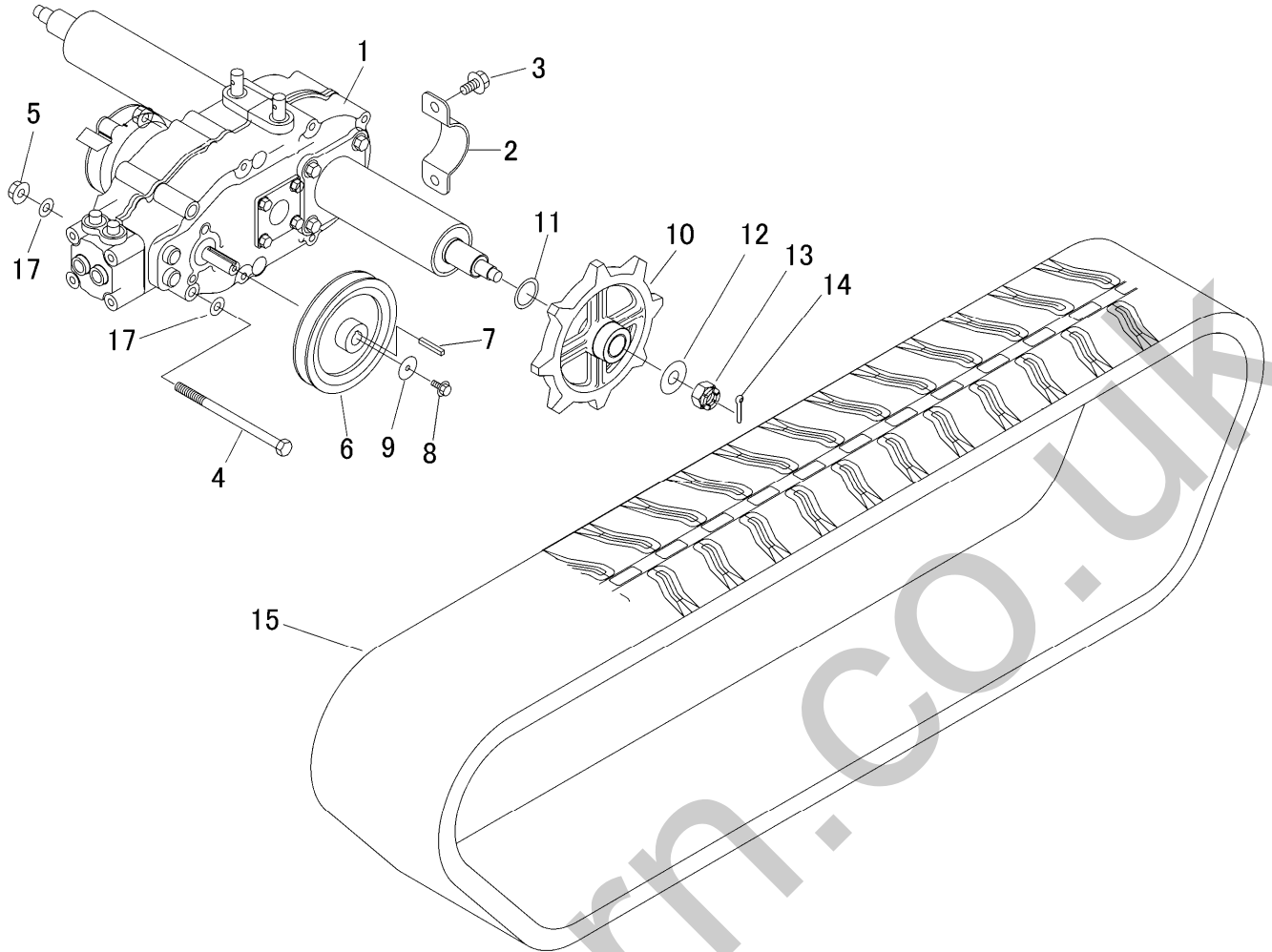


見出	部品番号	部品名称		個数	型 寸	互換性	適用号機	備 考
NO.	PART NO.	PART NAME		Q'ty	DESCRIPTION	R/P	FROM ~ UP TO SERIAL NO.	REMARKS
1	3692 1201 000	カバー	COVER	1				
2	K110 0108 016	Fボルト	BOLT	18	M8*16			
3	3692 1218 000	カバー	COVER	1				
4	F300 0106 000	Fナット	NUT	2	M6			
5	3678 1473 000	キャッチ	CATCH	2	C-100-A-2			
6	H242 0103 010	ナセムスB	SCREW	4	M3*10			
7	F300 0103 001	Fナット	NUT	4	M3			
8	3692 1221 000	プレート	PLATE	1				
9	3690 1235 000	カバー	COVER	1				
10	3688 1245 000	ゴムイタ	RUBBER	1				
11	3688 1247 000	プレート	PLATE	1				
12	3688 1252 000	インシュレータ	INSULATOR	1				
13	3688 1255 000	インシュレータ	INSULATOR	1				



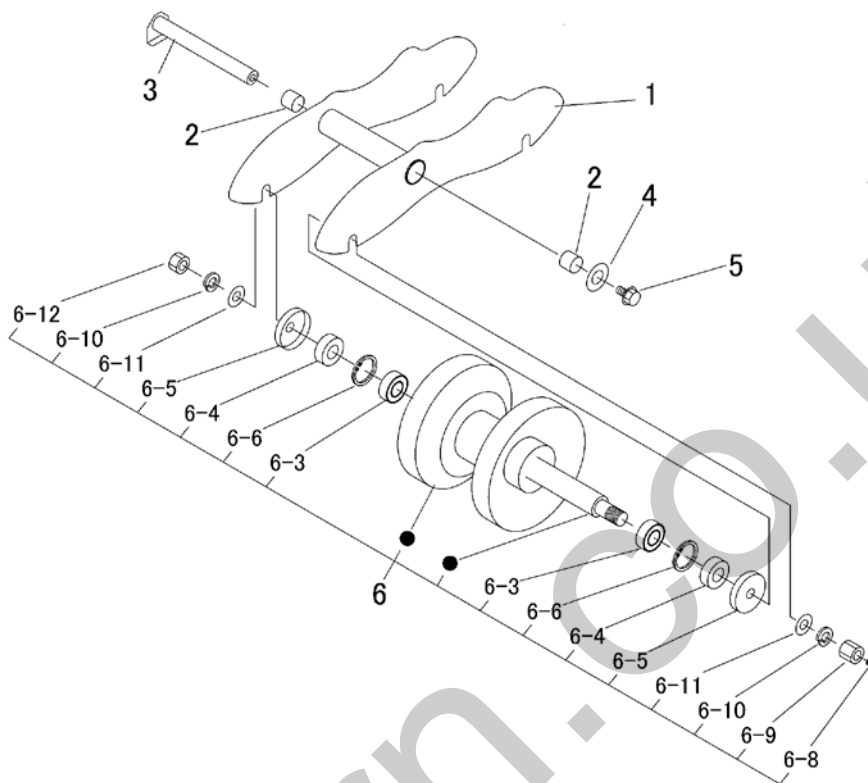
見出	部品番号	部品名称		個数	型 寸	互換性	適用号機	備 考
NO.	PART NO.	PART NAME		Q'ty	DESCRIPTION	R/P	FROM ~ UP TO SERIAL NO.	REMARKS
1	3692 1401 000	パネル	PANEL	1				
2	3611 1807 000	ホコゴム	GROMMET	4	C-6			
3	K110 0108 016	Fホルト	BOLT	4	M8*16			
4	3692 1411 000	カバー	COVER	1				
5	K700 0106 012	Fホルト	BOLT	4	M6*12			

3688 200A ミッション Transmission

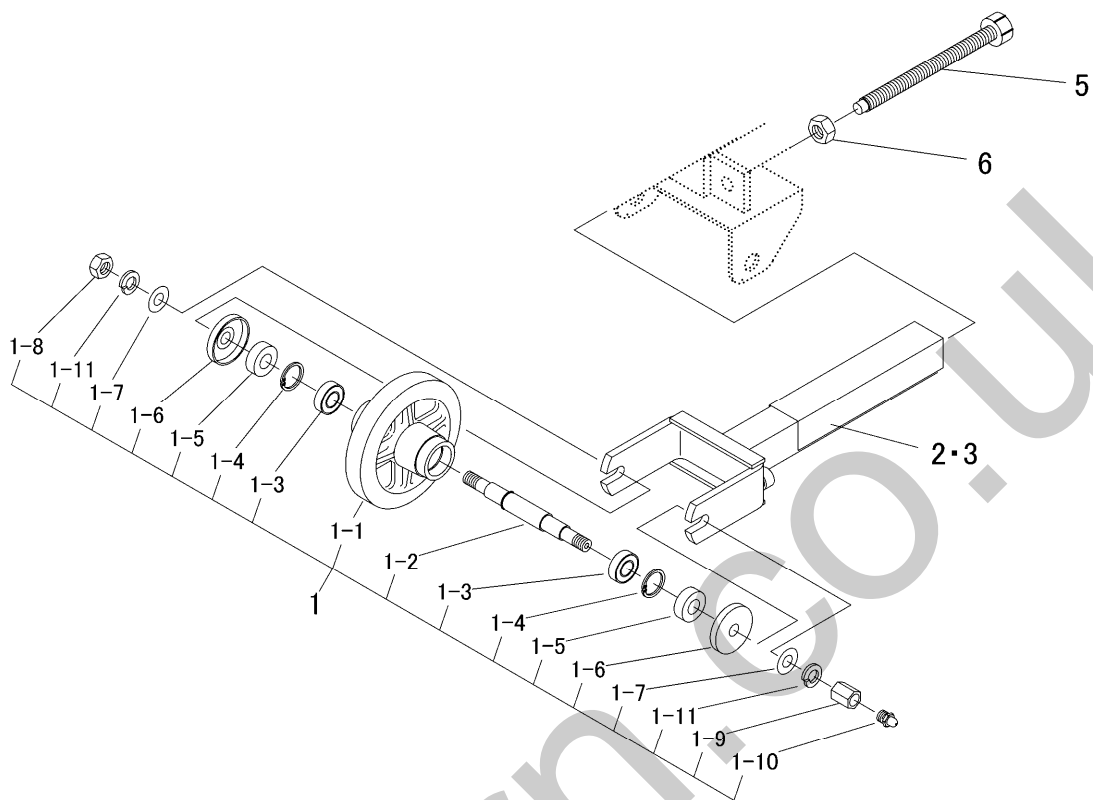


見出 NO.	部品番号 PART NO.	部品名称 PART NAME	個数 Q'ty	型 寸 DESCRIPTION	互 換 性 R/P	適 用 号 機 FROM ~ UP TO SERIAL NO.	備 考 REMARKS
1	7318 000N 500	ミッションASSY Transmission	1	HS063N			
2	3583 2007 000	ブラケット BRACKET	2				
3	K710 0110 020	Fボルト BOLT	4	M10*20(7T)			
4	A104 0110 160	ボルト BOLT	1	M10*160*32			
5	F301 0110 000	Fナット NUT	1	M10			
6	3688 2005 000	プーリ PULLEY	1				
7	0571 0005 035	キー KEY	1	5*35			
8	K700 0606 016	Fボルト BOLT	1	M6*16			
9	0350 0160 628	PW WASHER	1	6*28*3.0			
10	3611 2011 000	スプロケット8T SPROCKET	2				
11	3718 8104 000	シム SHIM	2				
12	0350 0171 640	PW WASHER	2	16X40X4.5			
13	A310 0101 620	キャスルナット NUT	2	M16			
14	0520 0140 032	ワリピン PIN SPLIT	2	4.0*32			
15	3507 2005 000	クローラー CRAWLER	2				幅 200(標準)
15	3688 2008 000	クローラ CRAWLER	2				幅 250(オプション)
16	7953 1004 000	オイルキャップ CAP	2				
17	0350 0151 026	PW WASHER	2	10*26*2.3			

3692 210A テンリン Roller



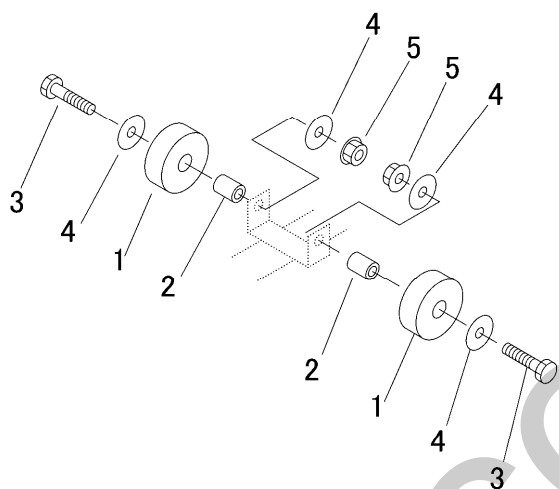
見出 NO.	部品番号 PART NO.	部品名称 PART NAME		個数 Q'ty	型 寸 DESCRIPTION	互 換 性 R/P	適 用 号 機 FROM ~ UP TO SERIAL NO.	備 考 REMARKS
1	3691 2105 000	ブラケット BRACKET		4				
2	0796 0202 320	ブッシュ BUSH		8	20*23*20			
3	3692 2108 000	シャフト SHAFT		4				
4	0350 0161 030	PW WASHER		4	10*30*3.2			
5	K712 0110 020	Fボルト BOLT		4	M10*25(7T)			
6	3656 2121 000	テンリンASSY ROLLER Assy		8				
6-3	0750 0062 040	ベアリング BEARING		16	6204			
6-4	3656 2129 000	オイルシール SEAL		16				
6-5	3656 2131 000	ダストカバー SEAL		16				
6-6	0740 0002 000	Oリング RING		16	S20			
6-8	A650 0100 600	グリースニップル NIPPLE GREASE		8	A-M6			
6-9	3656 2136 000	タカナット NUT		8				
6-10	A360 0101 402	SW WASHER		16	14			
6-11	0350 0161 430	PW WASHER		16	14*30*3.0			
6-12	A300 0114 001	ナット NUT		8	M14			



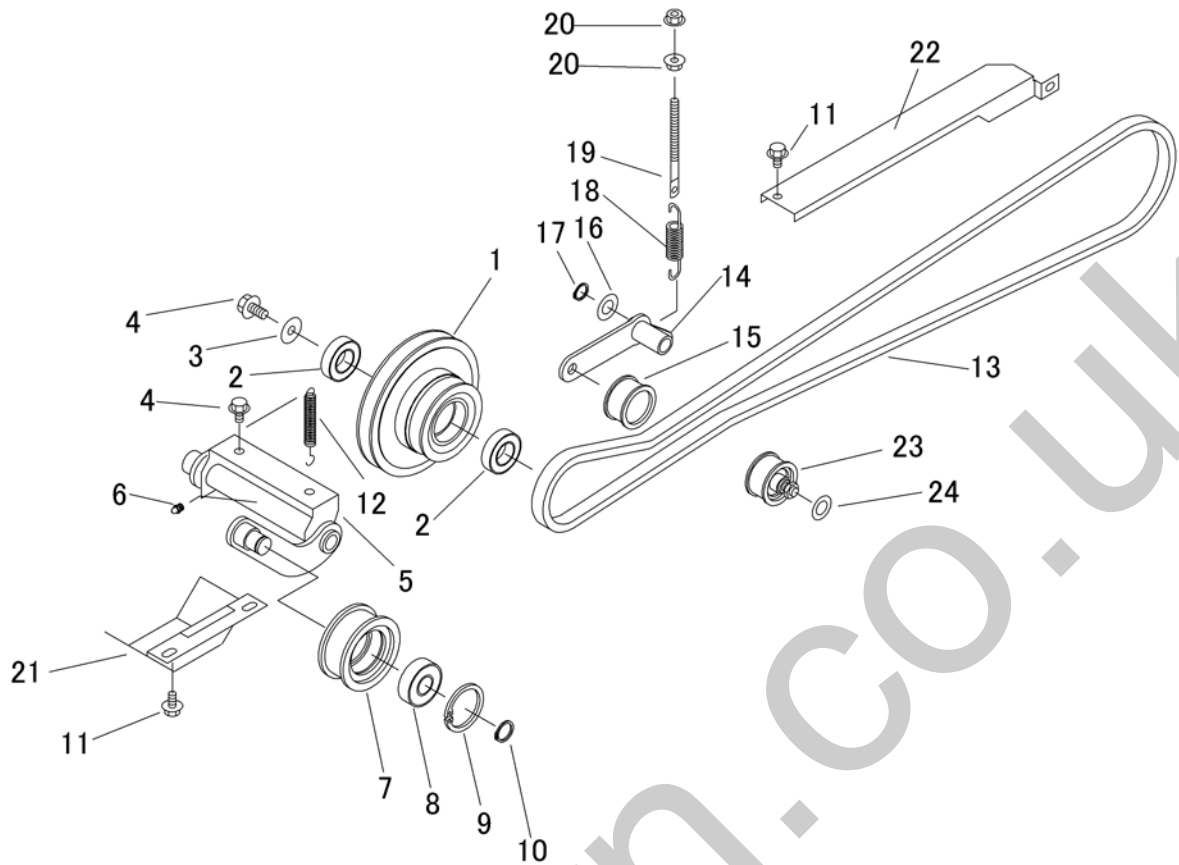
見出	部品番号	部品名称		個数	型 寸	互換性	適用号機	備 考
NO.	PART NO.	PART NAME		Q'ty	DESCRIPTION	R/P	FROM ~ UP TO SERIAL NO.	REMARKS
1	3519 2201 100	アイドラASSY	IDLER ASSY	2				
1-1	3519 2203 001	アイドラ	IDLER	2				
1-2	3519 2206 000	ユウドウリンジク	SHAFT	2				
1-3	0750 0060 031	ベアリング	BEARING	4	12			
1-4	0741 0003 500	Cリング	RING	4	S35			
1-5	3519 2208 000	オイルシール	SEAL	4				
1-6	3611 2105 000	テンリンキャップ	CAP roller	4				
1-7	0350 0161 430	PW	WASHER	4	14*30*3.0			
1-8	A300 0114 001	ナット	NUT	2	M14			
1-9	3611 2106 000	テンリンシメツケナット	NUT	2				
1-10	A650 0100 600	グリースニップル	NIPPLE GREASE	2	A-M6			
1-11	A360 0101 402	SW	WASHER	4	14			
2	3688 2205 000	ヨーク R	YOKE	1				
3	3688 2211 000	ヨーク L	YOKE	1				
5	3688 2213 000	ボルト	BOLT	2	M16			
6	A300 0116 001	ナット	NUT	2	M16			



3692 230A シジテンリン Upper Roller

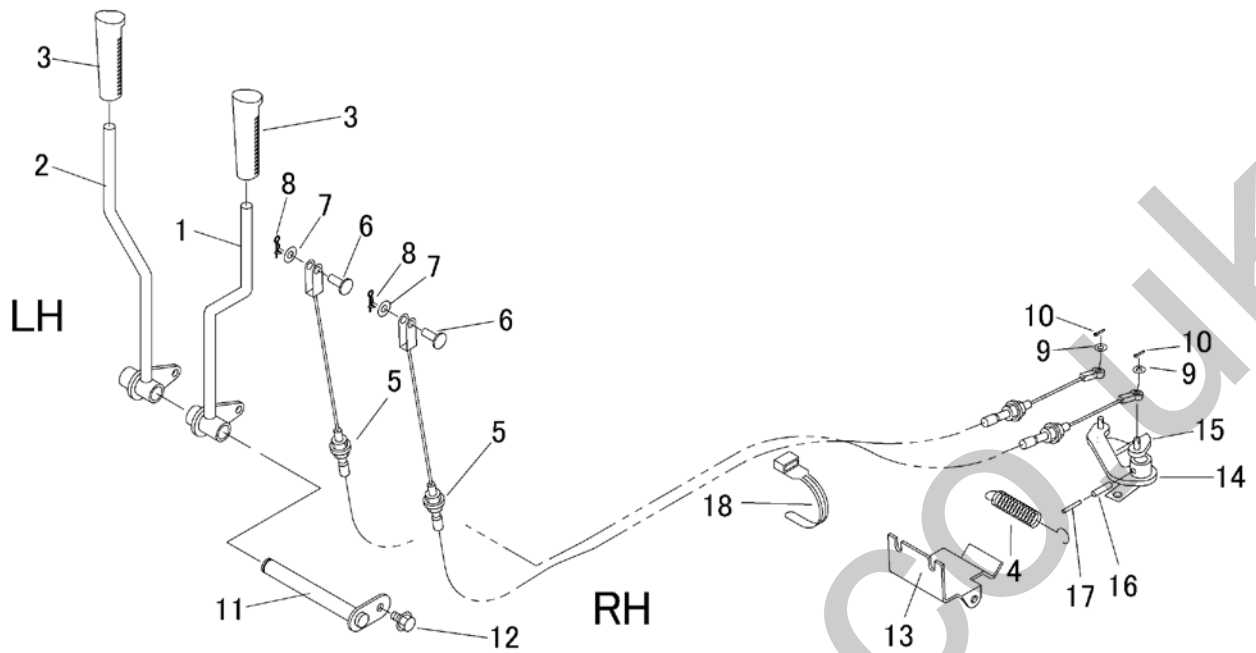


見出	部品番号	部品名称		個数	型 寸	互換性	適用号機	備 考
NO.	PART NO.	PART NAME		Q'ty	DESCRIPTION	R/P	FROM ~ UP TO SERIAL NO.	REMARKS
1	5401 2301 000	シジテンリン	ROLLER	4				
2	3519 2304 000	パイプ	PIPE	4				
3	A114 0112 055	ボルト	BOLT	4	M12*55*30			
4	0350 0161 240	PW	WASHER	8	12*40*3.2			
5	F301 0112 000	Fナット	NUT	4	M12			



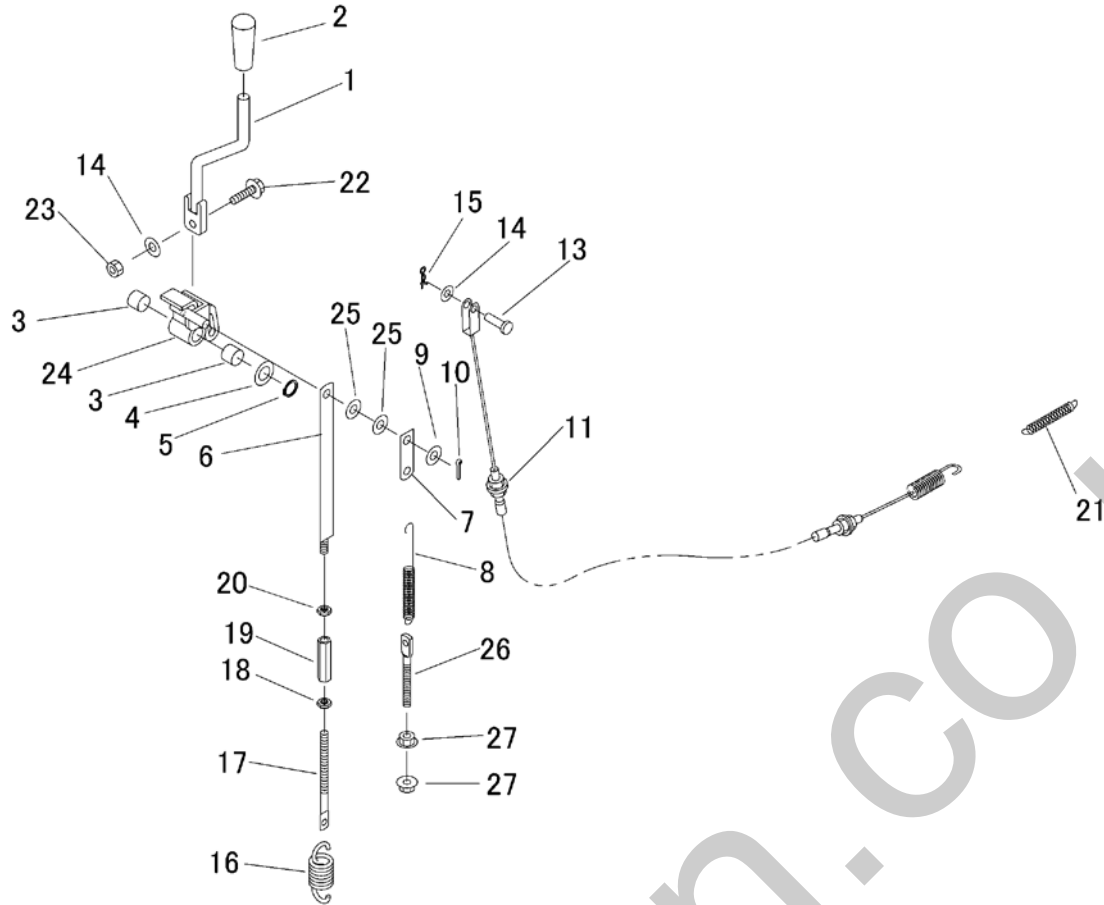
見出	部品番号	部品名称		個数	型 寸	互換性	適用号機	備 考
NO.	PART NO.	PART NAME		Q'ty	DESCRIPTION	R/P	FROM ~ UP TO SERIAL NO.	REMARKS
1	3692 2501 000	プーリ	PULLEY	1				
2	0750 0560 054	ベアリング	BEARING	2				
3	0350 0161 030	PW	WASHER	1	10*30*3.2			
4	K710 0110 020	Fボルト	BOLT	3				
5	3692 2502 000	テンションアーム	TENSION ARM	1				
6	A650 0100 600	グリースニップル	NIPPLE GREASE	1	A-M6			
7	5310 2405 000	プーリ	PULLEY	1				
8	0750 0563 044	ベアリング	BEARING	1				
9	0741 0005 200	リング	RING	1	H52			
10	0740 0002 000	リング	RING	1	S20			
11	K710 0108 016	Fボルト	BOLT	4	M8*16(7T)			
12	3205 2004 000	スプリング	SPRING	1	#50			
13	0852 1300 078	Vベルト	VBELT	1	SB78			
14	3694 2511 000	テンションアーム	TENSION ARM	1				
15	3513 3121 000	テンションプーリAssy	PULLEY	1				
16	0350 0161 630	PW	WASHER	1	16*30*3.0			
17	0740 0001 600	リング	RING	1	S16			
18	3513 3127 000	スプリング	SPRING	1				
19	3606 2015 000	テンションハリロッド	BOLT	1				
20	F301 0108 000	Fナット	NUT	2	M8			
21	3692 2515 000	カバー	COVER	1				
22	3694 2522 000	カバー	PLATE	1				
23	3535 3121 000	テンションプーリ	PULLEY	1				
24	3533 2005 000	シム	SHIM	1				

3692 300A サイドクラッチ Side Clutch



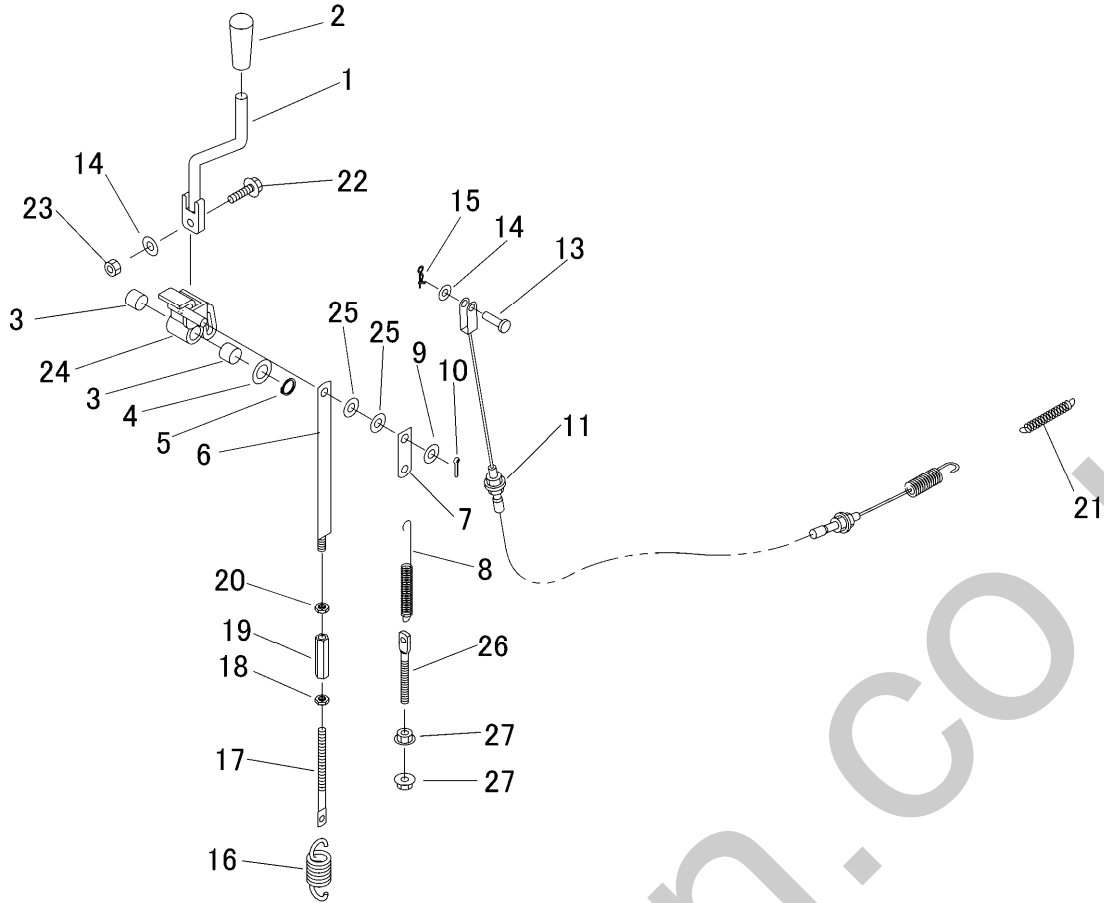
見出	部品番号	部品名称		個数	型 寸	互換性	適用号機	備 考
NO.	PART NO.	PART NAME		Q'ty	DESCRIPTION	R/P	FROM ~ UP TO SERIAL NO.	REMARKS
1	3692 3001 000	レバー	LEVER	1				
2	3692 3005 000	レバー	LEVER	1				
3	0692 0012 350	グリップ	GRIP	2				
4	3408 5202 000	スプリング	SPRING	1				
5	3692 3007 000	ワイヤー	WIRE	2				
6	0562 0108 022	ピラアタマピン	PIN	2	8*22			
7	0350 0140 818	PW	WASHER	2	8*18*1.6			
8	0523 0108 000	スナップピン	PIN SNAP	2	8			
9	0350 0130 613	PW	WASHER	2	6*13*1.0			
10	0520 0120 012	ワリピン	PIN SPLIT	2	2.0*12			
11	3688 3009 000	ピン	PIN	1				
12	K110 0108 016	Fボルト	BOLT	1	M8*16			
13	3692 3011 000	ブラケット	BRACKET	1				
14	3692 3014 000	アーム	ARM	1				
15	3692 3016 000	アーム	ARM	1				
16	0550 0006 025	スプリングピン	PIN SPRING	2	6*25			
17	0550 0003 525	スプリングピン	PIN SPRING	2	3.5*25			
18	3513 3131 000	プラスチックバンド	BAND	1				

3692 310A クラッチ・ブレーキ Clutch & Brake



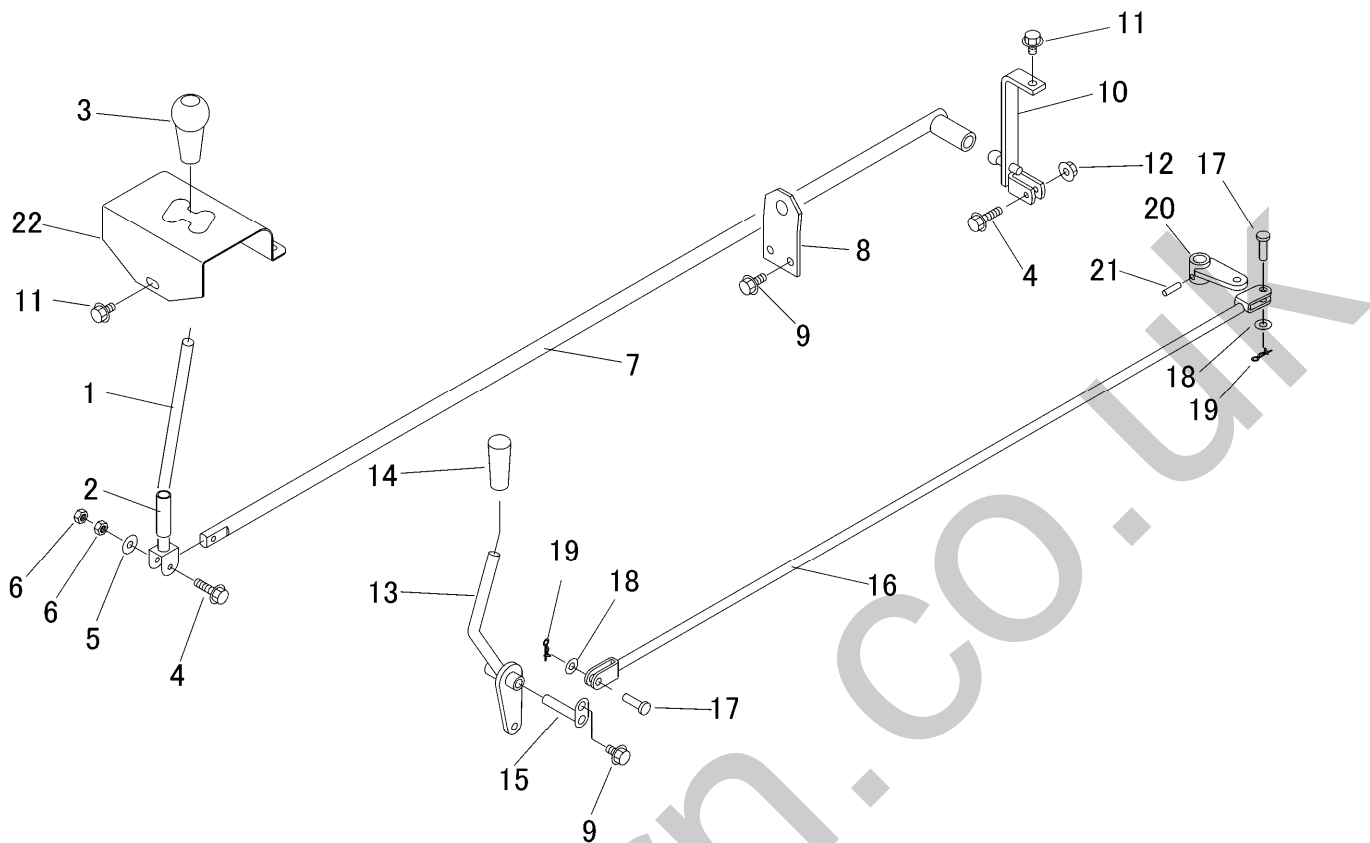
見出	部品番号	部品名称		個数	型 寸	互換性	適用号機	備 考
NO.	PART NO.	PART NAME		Q'ty	DESCRIPTION	R/P	FROM ~ UP TO SERIAL NO.	REMARKS
1	3688 3131 000	レバー	LEVER	1				
2	0691 0012 251	グリップ	GRIP	1				
3	0796 0161 815	DUブッシュ	BUSH	2	16*18*15			
4	3533 2005 000	シム	SHIM	1				
5	0740 0001 600	Cリング	RING	1	S16			
6	3692 3107 000	ボルト	BOLT	1				
7	3692 3109 000	プレート	PLATE	1				
8	3513 3111 000	スプリング	SPRING	1				
9	0350 0141 022	PW	WASHER	1	10*22*1.6			
10	0520 0125 020	ワリピン	PIN SPLIT	1	2.5*20			
11	3692 3111 000	ワイヤー	WIRE	1				
13	0562 0108 022	ヒアタマピン	PIN	1	8*22			
14	0350 0140 818	PW	WASHER	2	8*18*1.6			
15	0523 0108 000	スナップピン	PIN SNAP	1	8			
16	3509 3216 000	スプリング	SPRING	1				
17	3630 4393 000	ハリボルト	BOLT	1				
18	A301 0108 003	ナット	NUT	1	M8			
19	3208 3410 000	ターンバックル	TURNBUCKLE	1	M8*50			
20	A301 2108 003	ナット	NUT	1	M8L			
21	5201 3608 000	バネ	SPRING	1				
22	K814 0108 030	Fボルト	BOLT	1	M8*30			
23	A351 0108 002	Uナット	NUT	1	M8			
24	3688 3135 000	ブラケット	BRACKET	1				
25	0350 0151 026	PW	WASHER	2	10*26*2.3			

3692 310A クラッチ・ブレーキ Clutch & Brake

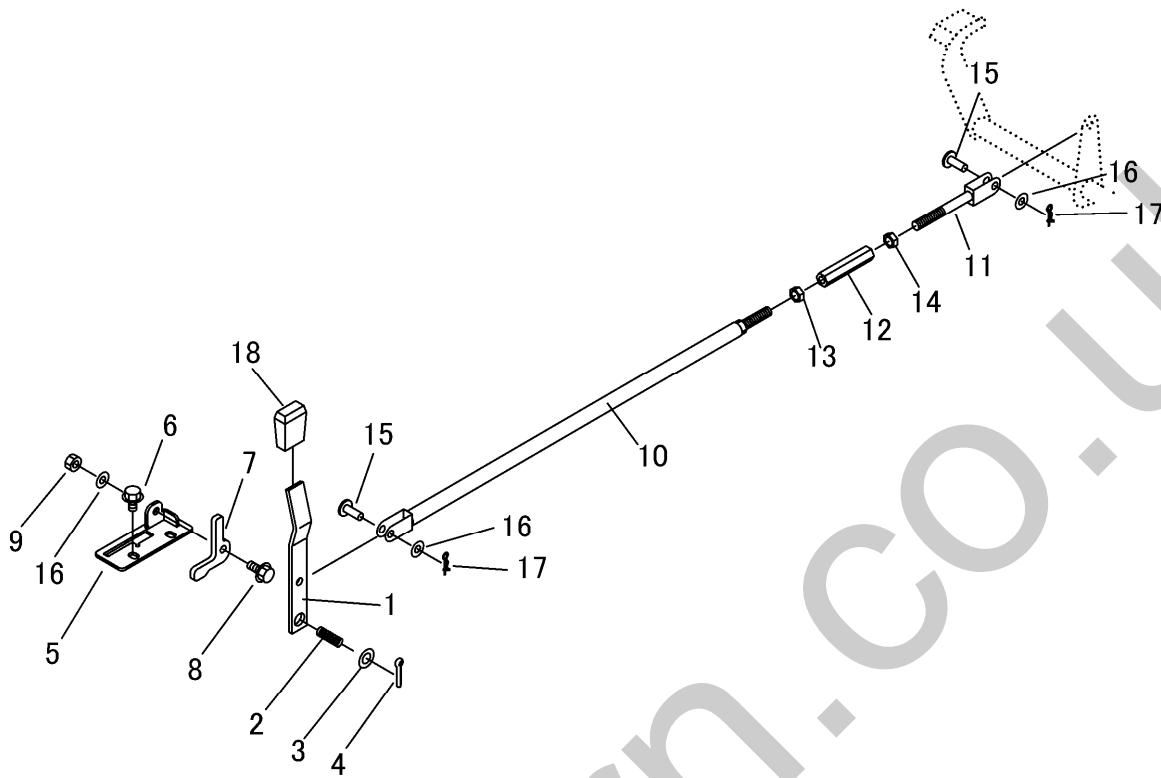


見出	部品番号	部品名称		個数	型 寸	互換性	適用号機	備 考
NO.	PART NO.	PART NAME		Q'ty	DESCRIPTION	R/P	FROM ~ UP TO SERIAL NO.	REMARKS
26	3606 2015 000	テンションハリロッド	BOLT	1				
27	F301 0108 000	Fナット	NUT	2	M8			

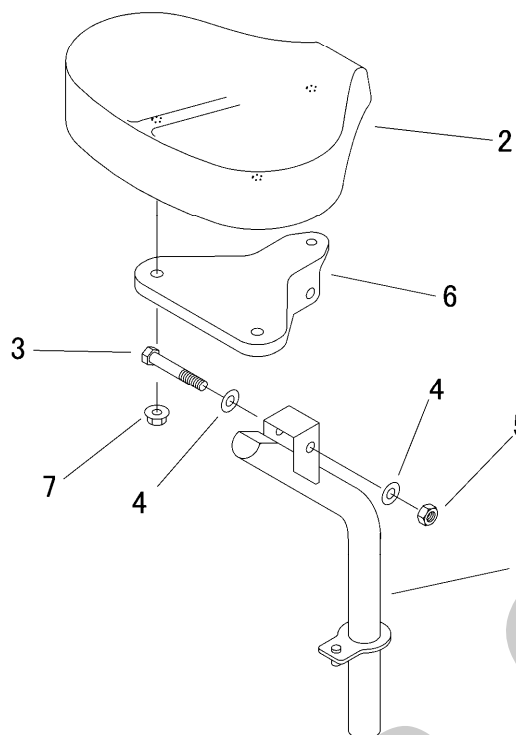
3692 320A チェンジ Gear Shift



見出	部品番号	部品名称		個数	型 寸	互換性	適用号機	備 考
NO.	PART NO.	PART NAME		Q'ty	DESCRIPTION	R/P	FROM ~ UP TO SERIAL NO.	REMARKS
1	3688 3201 000	レバー	LEVER	1				
2	3544 3203 000	ビニールパイプ	PIPE	1				
3	0693 0012 460	グリップ	GRIP	1				
4	K804 0106 030	Fボルト	BOLT	2	M6*30			
5	0350 0130 613	PW	WASHER	1	6*13*1.0			
6	A300 0106 001	ナット	NUT	2	M6			
7	3692 3205 000	ロッド	ROD	1				
8	3692 3208 000	プレート	PLATE	1				
9	K110 0108 016	Fボルト	BOLT	6	M8*16			
10	3692 3211 000	ブラケット	BRACKET	1				
11	K710 0608 016	Fボルト	BOLT	1	M8*16(7T)			
12	F300 0106 000	Fナット	NUT	1	M6			
13	3692 3215 000	レバー	LEVER	1				
14	0691 0012 250	グリップ	GRIP	1				
15	3572 3231 000	ピン	PIN	1				
16	3692 3218 000	ロッド	ROD	1				
17	0562 0108 022	ヒアタマピン	PIN	2	8*22			
18	0350 0140 818	PW	WASHER	2	8*18*1.6			
19	0523 0108 000	スナップピン	PIN SNAP	2	8			
20	3688 3238 000	アーム	ARM	1				
21	0550 0006 022	スプリングピン	PIN SPRING	1	6*22			
22	3692 3221 000	プレート	PLATE	1				



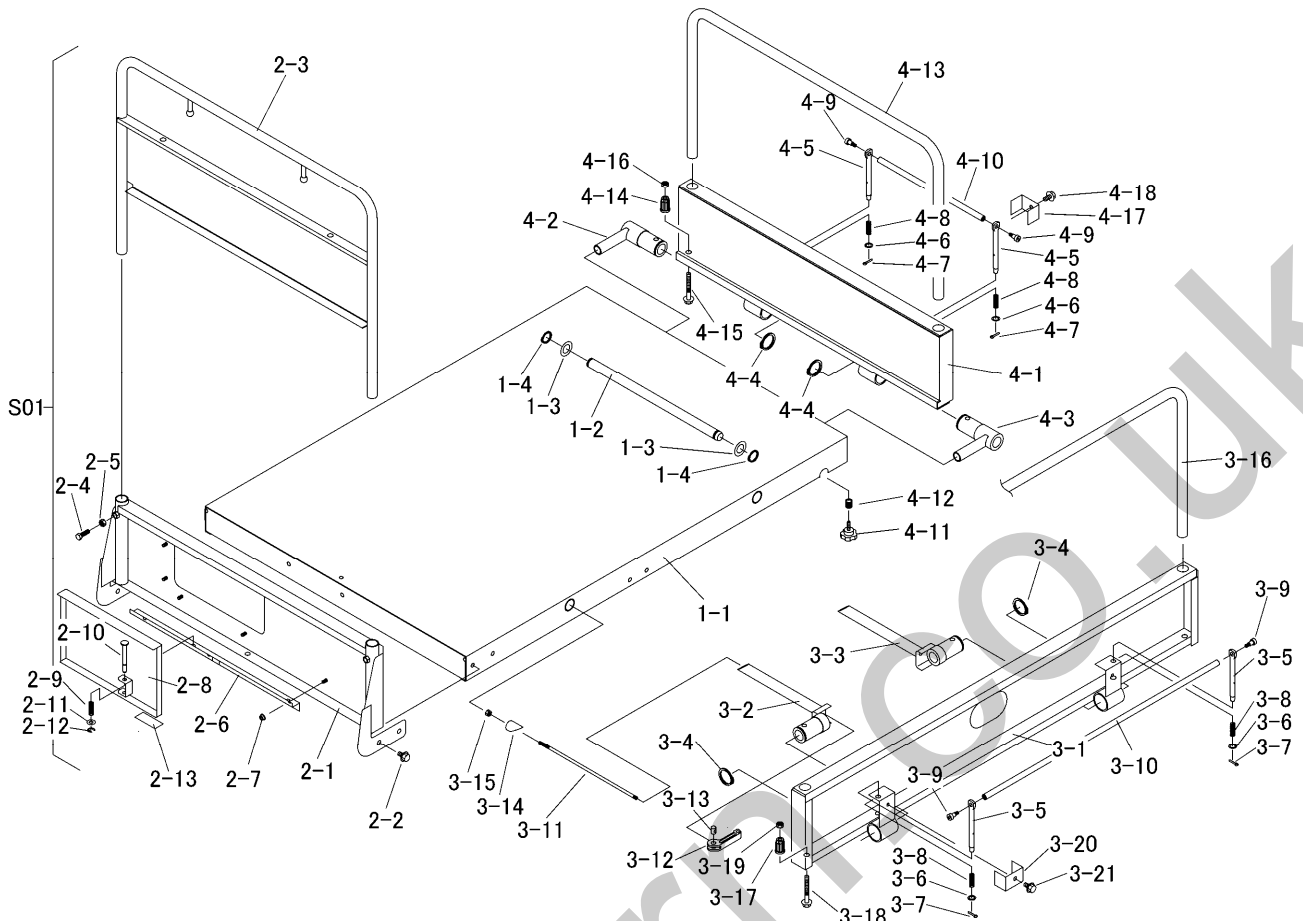
見出	部品番号	部品名称		個数	型 寸	互換性	適用号機	備 考
NO.	PART NO.	PART NAME		Q'ty	DESCRIPTION	R/P	FROM ~ UP TO SERIAL NO.	REMARKS
1	3690 3301 000	レバー	LEVER	1				
2	5301 3204 100	スプリング	SPRING	1				
3	0350 0151 222	PW	WASHER	2	12*22*2.3			
4	0520 0125 025	ワリピン	PIN SPLIT	1	2.5*25			
5	3694 3303 000	ブラケット	BRACKET	1				
6	K110 0108 016	Fボルト	BOLT	2	M8*16			
7	3690 3304 000	プレート	PLATE	1				
8	K710 0108 020	Fボルト	BOLT	1	M8*20(7T)			
9	A351 0108 002	Uナット	NUT	1	M8			
10	3694 3307 000	ロッド	ROD	1				
11	5204 3241 000	ロッド	ROD	1				
12	3410 5228 000	ターンバックル	TURN BUCKLE	1	M10			
13	A301 0110 003	ナット	NUT	1	M10			
14	A301 2110 001	ナット	NUT	1	M10L			
15	0562 0108 022	ピラアタマピン	PIN	2	8*22			
16	0350 0140 818	PW	WASHER	3	8*18*1.6			
17	0523 0108 000	スナップピン	PIN SNAP	2	8			
18	3533 1165 000	グリップ	GRIP	1				



見出 NO.	部品番号 PART NO.	部品名称 PART NAME	個数 Q'ty	型 寸 DESCRIPTION	互 換 性 R/P	適用号機 FROM ~ UP TO SERIAL NO.	備 考 REMARKS
1	3688 3501 000	シートリツケ BRACKET	1				
2	3642 3409 000	ザセキシート SEAT	1	UK-87-10			
3	A114 0112 075	ボルト BOLT	1	M12*75			
4	0350 0151 226	PW WASHER	2	12*26*2.3			
5	A351 0112 002	ナット NUT	1	M12			
6	3642 3414 000	Bracket BRACKET	1				
7	F301 0110 000	Fナット NUT	3	M10			

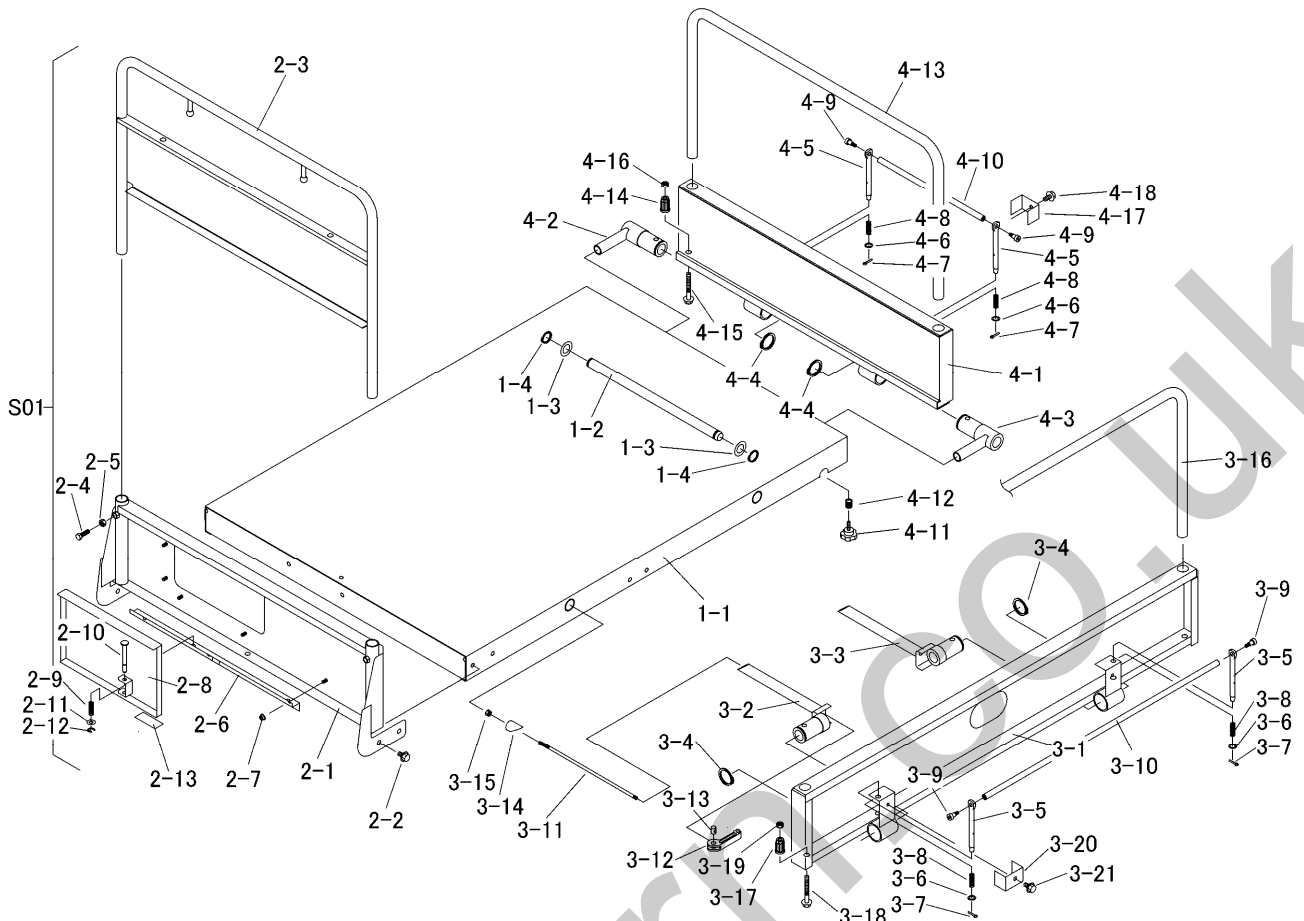


3690 9901 ワゴンセット ( サイドフレーム BK64LD ) Wagon Set



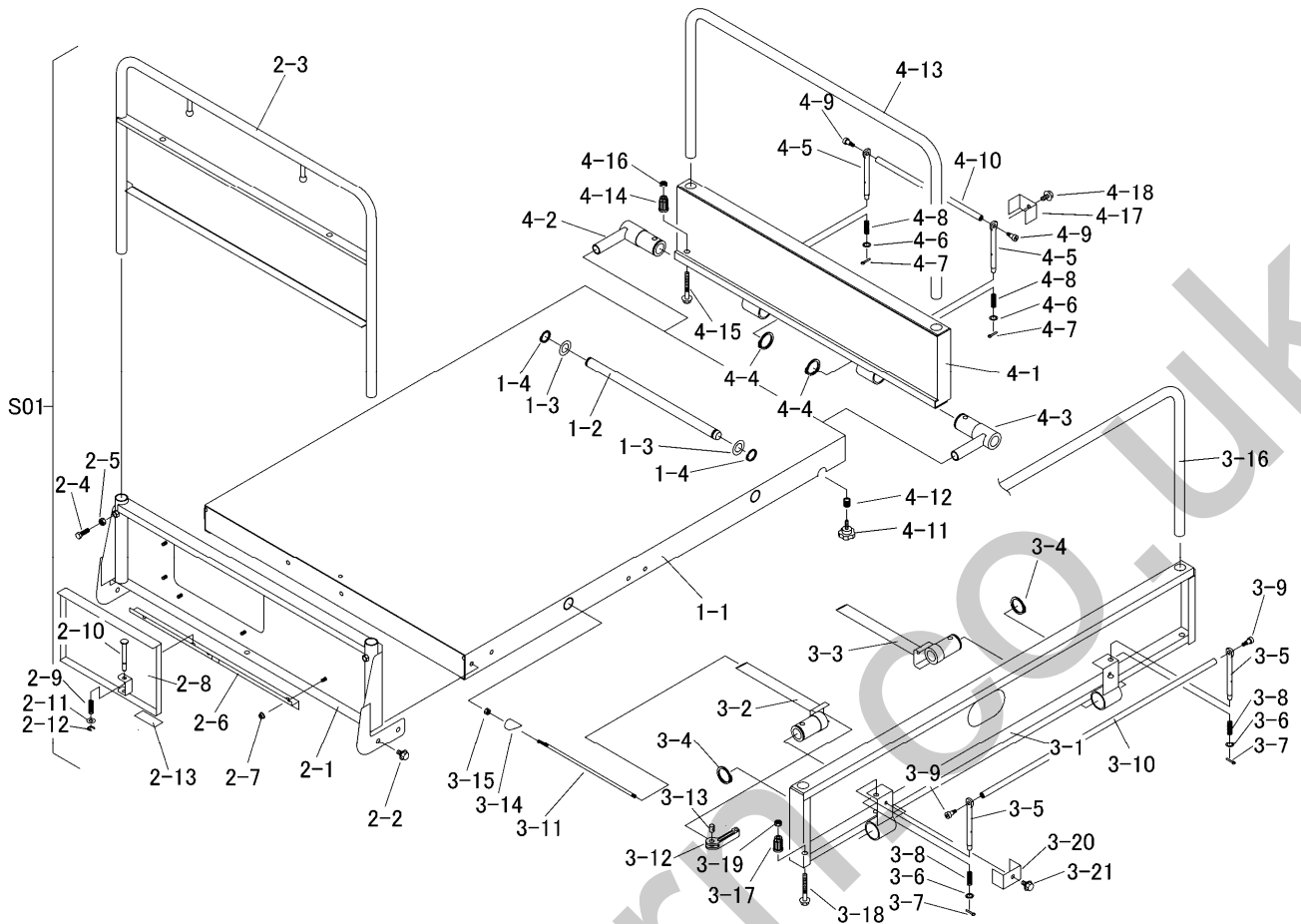
見出	部品番号	部品名称		個数	型 寸	互換性	適用号機	備 考
NO.	PART NO.	PART NAME		Q'ty	DESCRIPTION	R/P	FROM ~ UP TO SERIAL NO.	REMARKS
S01	3690 9901 000	ワゴンセット	WAGON set	1				BK64LD・サイドフレーム
1-1	3690 4001 001	ニダイフレーム	FRAME	1				
1-2	3690 4025 000	シャフト	SHAFT	1				
1-3	0350 0162 034	PW	WASHER	2	20*34*3.2			
1-4	0740 0002 000	リング	RING	2	S20			
2-1	3690 4101 000	パネル	PANEL	1				
2-2	K110 0108 016	Fボルト	BOLT	5	M8*16			
2-3	3690 4111 000	アーチ	ARCH	1				
2-4	A110 0108 020	ボルト	BOLT	2	M8*20			
2-5	A301 0108 003	ナット	NUT	2	M8			
2-6	3690 4105 000	プレート	PLATE	1				
2-7	F300 0106 000	Fナット	NUT	3	M6			
2-8	3690 4106 000	カバー	COVER	1				
2-9	5301 3204 100	スプリング	SPRING	1				
2-10	3688 4332 000	ピン	PIN	1				
2-11	0350 0140 818	PW	WASHER	1	8*18*1.6			
2-12	0742 0100 600	Eリング	RING	1	6			
2-13	3537 1325 000	インシュレータ	INSULATOR	2				
3-1	3690 4201 000	サイドフレーム	SIDE GATE	2				
3-2	3574 4668 001	ブラケット	BRACKET	2				
3-3	3574 4675 001	ブラケット	BRACKET	2				
3-4	0740 0003 500	リング	RING	4	S35			
3-5	3574 4628 000	ピン	PIN	4				
3-6	3574 4629 000	プレート	PLATE	4				
3-7	0520 0125 020	ワリピン	PIN SPLIT	4	2.5*20			

3690 9901 ワゴンセット ( サイドフレーム BK64LD ) Wagon Set



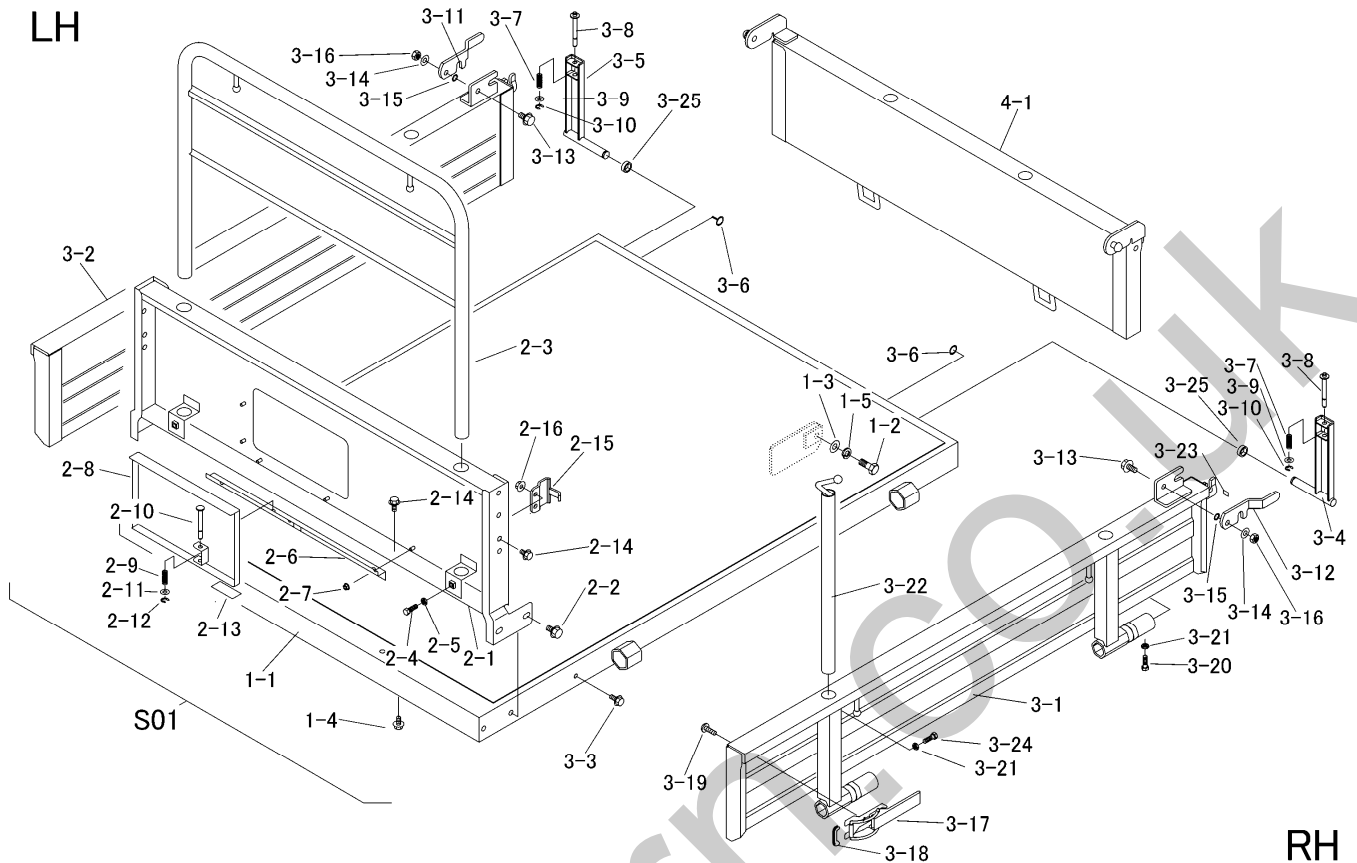
見出	部品番号	部品名称		個数	型 寸	互換性	適用号機	備考
NO.	PART NO.	PART NAME		Q'ty	DESCRIPTION	R/P	FROM ~ UP TO SERIAL NO.	REMARKS
3-8	5301 3204 100	スプリング	SPRING	4				
3-9	3574 4631 000	ボルト	BOLT	4				
3-10	3574 4685 000	ピン	PIN	2				
3-11	3569 4308 000	ボルト	BOLT	4				
3-12	3569 4221 000	アーム	ARM	4				
3-13	3566 4213 000	ピン	PIN	4				
3-14	3569 4222 000	ピン	PIN	4				
3-15	A350 0106 002	ナット	NUT	4	M6			
3-16	3574 4691 000	パイプ	PIPE	2				
3-17	3690 4213 000	キャップ	CAP	4				
3-18	K814 0108 065	Fボルト	BOLT	4	M8*65(8T)			
3-19	A351 0108 002	ナット	NUT	4	M8			
3-20	3690 4215 000	カバー	COVER	4				
3-21	K700 0106 014	Fボルト	BOLT	4	M6*14			
4-1	3690 4601 000	ホジヨフレーム	GATE	1				
4-2	3574 4618 001	ブラケット	BRACKET	1				
4-3	3574 4625 001	ブラケット	BRACKET	1				
4-4	0740 0003 500	リング	RING	2	S35			
4-5	3574 4628 000	ピン	PIN	2				
4-6	3574 4629 000	プレート	PLATE	2				
4-7	0520 0125 020	ワリピン	PIN SPLIT	2	2.5*20			
4-8	5301 3204 100	スプリング	SPRING	2				
4-9	3574 4631 000	ボルト	BOLT	2				
4-10	3574 4637 000	ピン	PIN	1				
4-11	3513 4111 000	フボルト	BOLT	2				

3690 9901 ワゴンセット ( サイドフレーム BK64LD ) Wagon Set



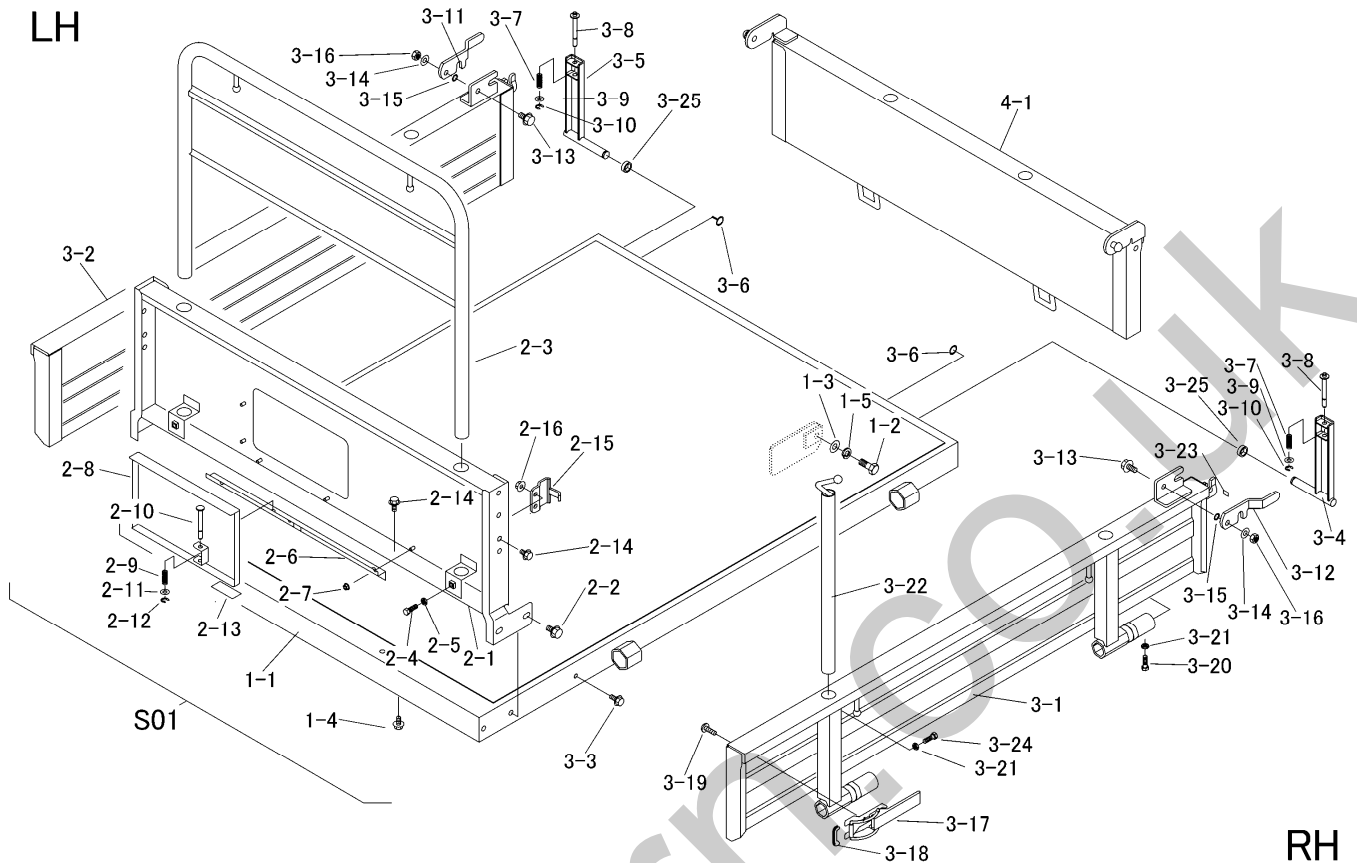
見出	部品番号	部品名称		個数	型 寸	互換性	適用号機	備考
NO.	PART NO.	PART NAME		Q'ty	DESCRIPTION	R/P	FROM ~ UP TO SERIAL NO.	REMARKS
4-12	3513 4112 000	スプリング	SPRING	2				
4-13	3690 4615 000	パイプ	PIPE	1				
4-14	3690 4213 000	キャップ	CAP	2				
4-15	K814 0108 065	Fホルト	BOLT	2	M8*65(8T)			
4-16	A351 0108 002	Uナット	NUT	2	M8			
4-17	3690 4215 000	カバー	COVER	2				
4-18	K700 0106 014	Fホルト	BOLT	2	M6*14			

3690 9902 ワゴンセット ( 箱型三方開 BK64LD ) Wagon Set



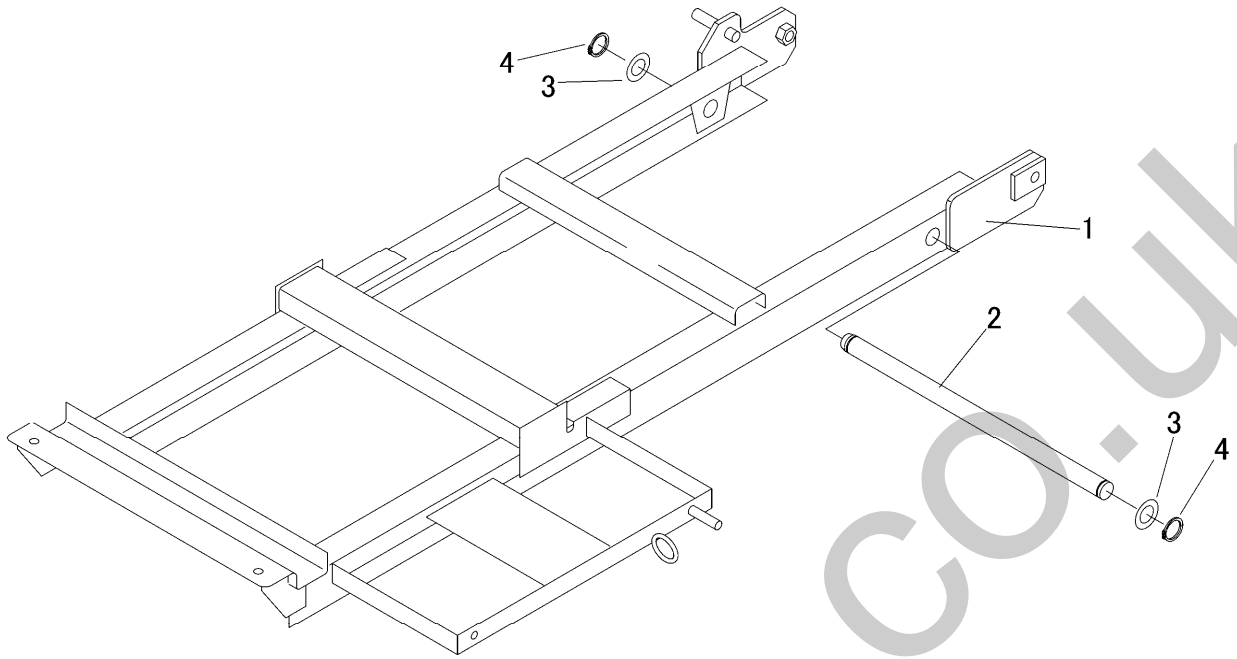
見出	部品番号	部品名称		個数	型 寸	互換性	適用号機	備 考
NO.	PART NO.	PART NAME		Q'ty	DESCRIPTION	R/P	FROM ~ UP TO SERIAL NO.	REMARKS
S01	3690 9902 000	ワゴンセット	WAGON set	1			BK64LD・箱型三方開	
1-1	3690 4041 000	ニダイフレーム	FRAME	1				
1-2	A050 0112 035	ボルト	BOLT	2	M12*35(7T)			
1-3	0350 0151 226	PW	WASHER	2	12*26*2.3			
1-4	K110 0108 016	Fボルト	BOLT	2	M8*16			
1-5	A360 0101 202	SW	WASHER	2	12			
21	3690 470A 000	パネル・アーチクミタテ	EQUIPMENT	1				
2-1	3690 4701 000	パネル	PANEL	1				
2-2	K710 0110 020	Fボルト	BOLT	4	M10*20(7T)			
2-3	3690 4711 000	アーチ	ARCH	1				
2-4	A110 0108 020	ボルト	BOLT	2	M8*20			
2-5	A301 0108 003	ナット	NUT	2	M8			
2-6	3690 4105 000	プレート	PLATE	1				
2-7	F300 0106 000	Fナット	NUT	3	M6			
2-8	3690 4708 000	カバー	COVER	1				
2-9	5301 3204 100	スプリング	SPRING	1				
2-10	3688 4332 000	ピン	PIN	1				
2-11	0350 0140 818	PW	WASHER	1	8*18*1.6			
2-12	0742 0100 600	Eリング	RING	1	6			
2-13	3537 1325 000	インシュレータ	INSULATOR	2				
2-14	K110 0108 016	Fボルト	BOLT	2	M8*16			
3-1	3688 4301 000	サイドゲート	SIDE GATE	1				
3-2	3688 4315 000	サイドゲート	SIDE GATE	1				
3-3	K710 0108 020	Fボルト	BOLT	2	M8*20(7T)			
3-4	3688 4325 001	ブラケット	BRACKET	1				

3690 9902 ワゴンセット ( 箱型三方開 BK64LD ) Wagon Set

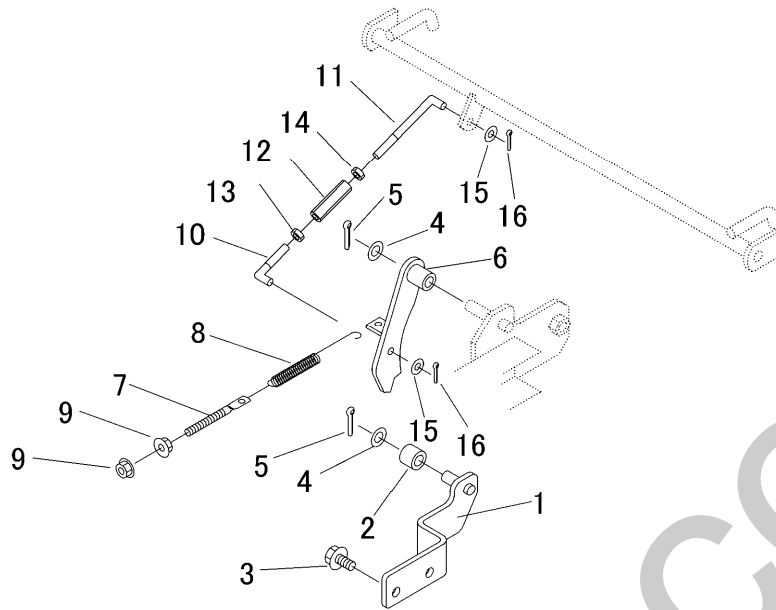


見出	部品番号	部品名称		個数	型 寸	互換性	適用号機	備 考
NO.	PART NO.	PART NAME		Q'ty	DESCRIPTION	R/P	FROM ~ UP TO SERIAL NO.	REMARKS
3-5	3688 4327 001	ブラケット	BRACKET	1				
3-6	3718 4226 000	マルリング	RING	2				
3-7	5301 3204 100	スプリング	SPRING	2				
3-8	3688 4332 000	ピン	PIN	2				
3-9	0350 0140 818	PW	WASHER	2	8*18*1.6			
3-10	0742 0100 600	Eリング	RING	2	6			
3-11	3718 4231 000	ロック	LOCK	1				
3-12	3718 4232 000	ロック	LOCK	1				
3-13	K710 0110 025	Fボルト	BOLT	2	M10*25(7T)			
3-14	0350 0141 022	PW	WASHER	2	10*22*1.6			
3-15	3666 4219 000	ウェーブワッシャ	WASHER	2				
3-16	A351 0110 002	ナット	NUT	2	M10			
3-17	3430 4311 001	ラッチASSY	LATCH	2				
3-18	A252 0180 016	トラスコネジ	SCREW	4				
3-19	A110 0108 025	ボルト	BOLT	2	M8*25			
3-20	A301 0108 003	ナット	NUT	6	M8			
3-21	3407 4215 000	ポウタテ	POLE	4				
3-22	3688 4341 000	インシュレータ	INSULATOR	2				
3-23	A110 0108 020	ボルト	BOLT	4	M8*20			
3-24	3688 4329 000	パイプ	PIPE	2				
4-1	3688 4451 000	ゲート	GATE	1				

3690 450A チュウカンフレーム ( 箱型三方開 BK64LD ) Middle Frame

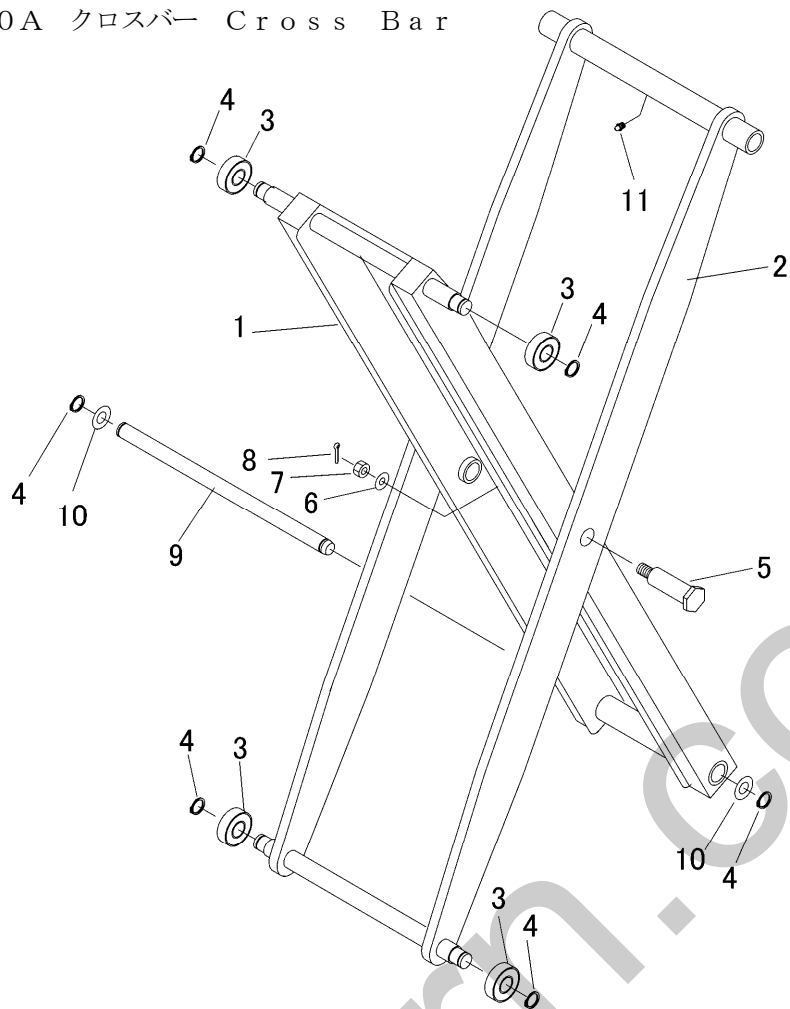


見出	部品番号	部品名称		個数	型 寸	互換性	適用号機	備 考
NO.	PART NO.	PART NAME		Q'ty	DESCRIPTION	R/P	FROM ~ UP TO SERIAL NO.	REMARKS
1	3690 4501 000	フレーム	FRAME	1				
2	3690 4025 000	シャフト	SHAFT	1				
3	0350 0162 034	PW	WASHER	2	20*34*3.2			
4	0740 0002 000	Oリング	RING	2	S20			



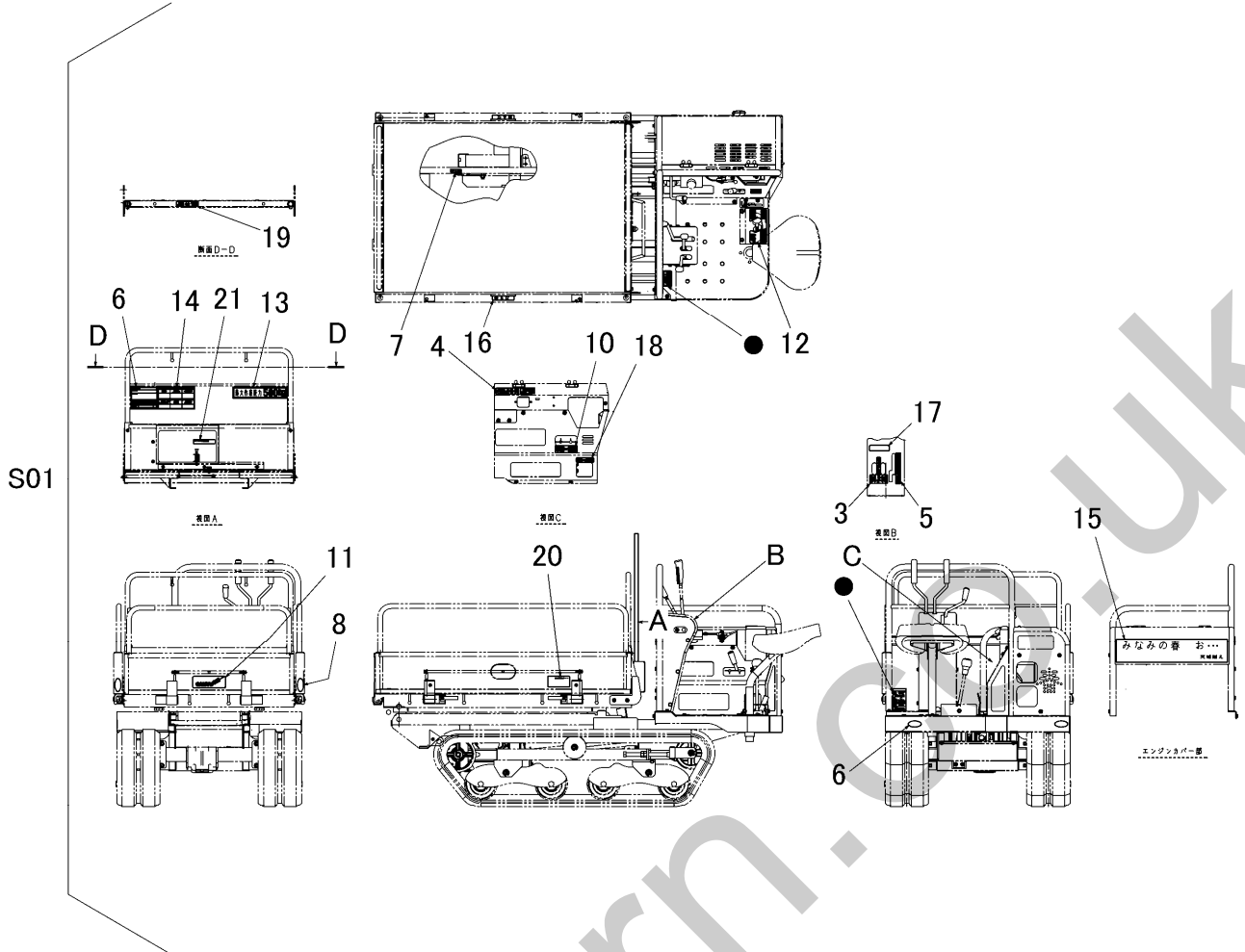
見出	部品番号	部品名称		個数	型 寸	互換性	適用号機	備 考
NO.	PART NO.	PART NAME		Q'ty	DESCRIPTION	R/P	FROM ~ UP TO SERIAL NO.	REMARKS
1	3690 4801 000	サポ-ト	SUPPORT	1				
2	3615 6406 000	ローラー	ROLLER	1				
3	K710 0110 020	Fボルト	BOLT	2				
4	0350 0151 222	PW	WASHER	2				
5	0520 0125 025	ワリピン	PIN SPLIT	2				
6	3690 4805 000	サポ-ト	SUPPORT	1				
7	3606 2015 000	テンションハリロッド	BOLT	1				
8	3513 3111 000	スプリング	SPRING	1	#156			
9	F301 0108 000	Fナット	NUT	2	M8			
10	3415 5249 000	ロッド	ROD	1	M8			
11	5302 3308 000	ロッド	ROD	1	M8L			
12	3208 3410 000	ターンバックル	TURNBUCKLE	1	M8*50			
13	A301 0108 003	ナット	NUT	1	M8			
14	A301 2108 003	ナット	NUT	1	M8L			
15	0350 0140 818	PW	WASHER	2	8*18*1.6			
16	0520 0125 016	ワリピン	PIN SPLIT	2	2.5*16			

3690 490A クロスバー Cross Bar

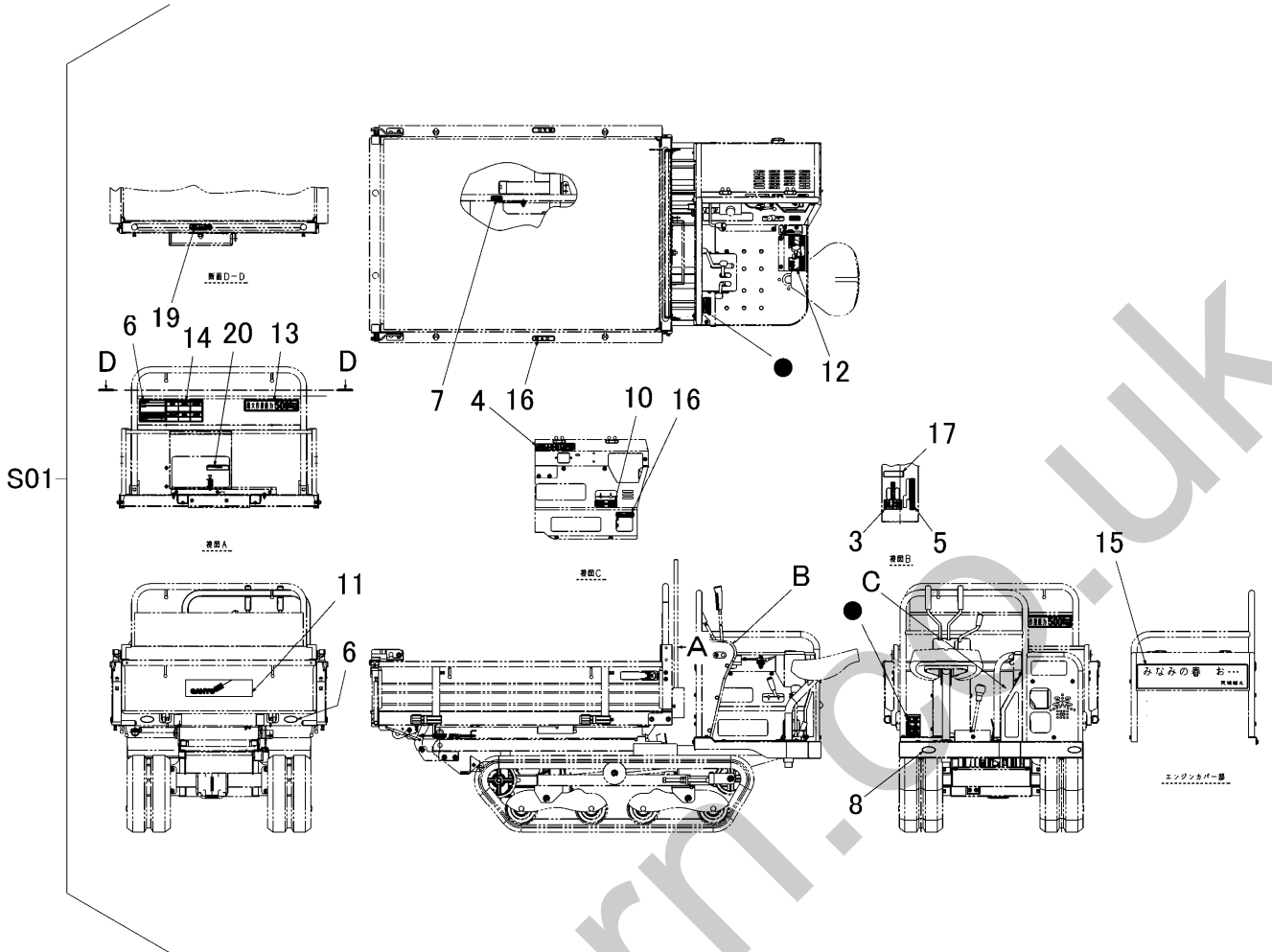


見出	部品番号	部品名称		個数	型 寸	互換性	適用号機	備 考
NO.	PART NO.	PART NAME		Q'ty	DESCRIPTION	R/P	FROM ~ UP TO SERIAL NO.	REMARKS
1	3690 4901 000	クロスバー	CROSS BAR	1				
2	3690 4915 000	クロスバー	CROSS BAR	1				
3	0750 0560 044	ベアリング	BEARING	4	6004DDU			
4	0740 0002 000	Oリング	RING	6	S20			
5	3641 4231 000	ボルト	BOLT	2				
6	0350 0171 640	PW	WASHER	2	16X40X4.5			
7	A310 0101 621	キャスルナット	NUT	2	M16			
8	0520 0140 032	ワリピン	PIN SPLIT	2	4.0*32			
9	3690 4025 000	シャフト	SHAFT	1				
10	0350 0162 034	PW	WASHER	2	20*34*3.2			
11	A650 0100 600	グリースニップル	NIPPLE GREASE	2	A-M6			

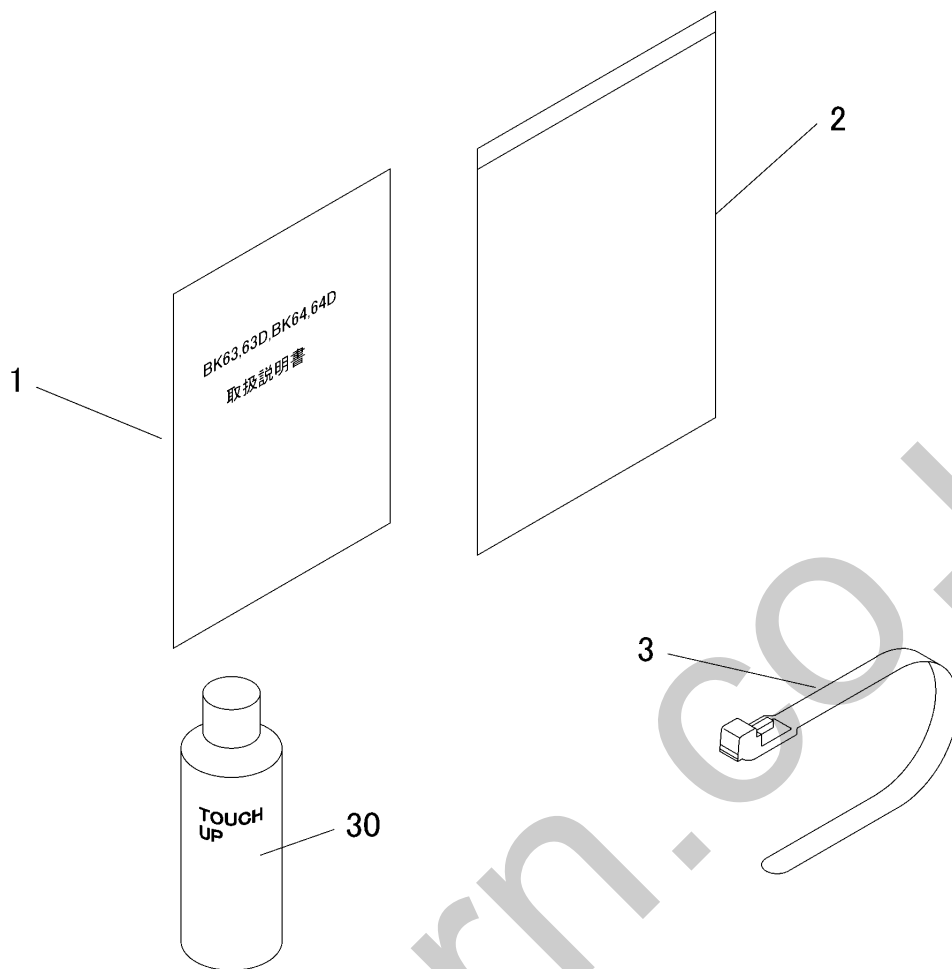




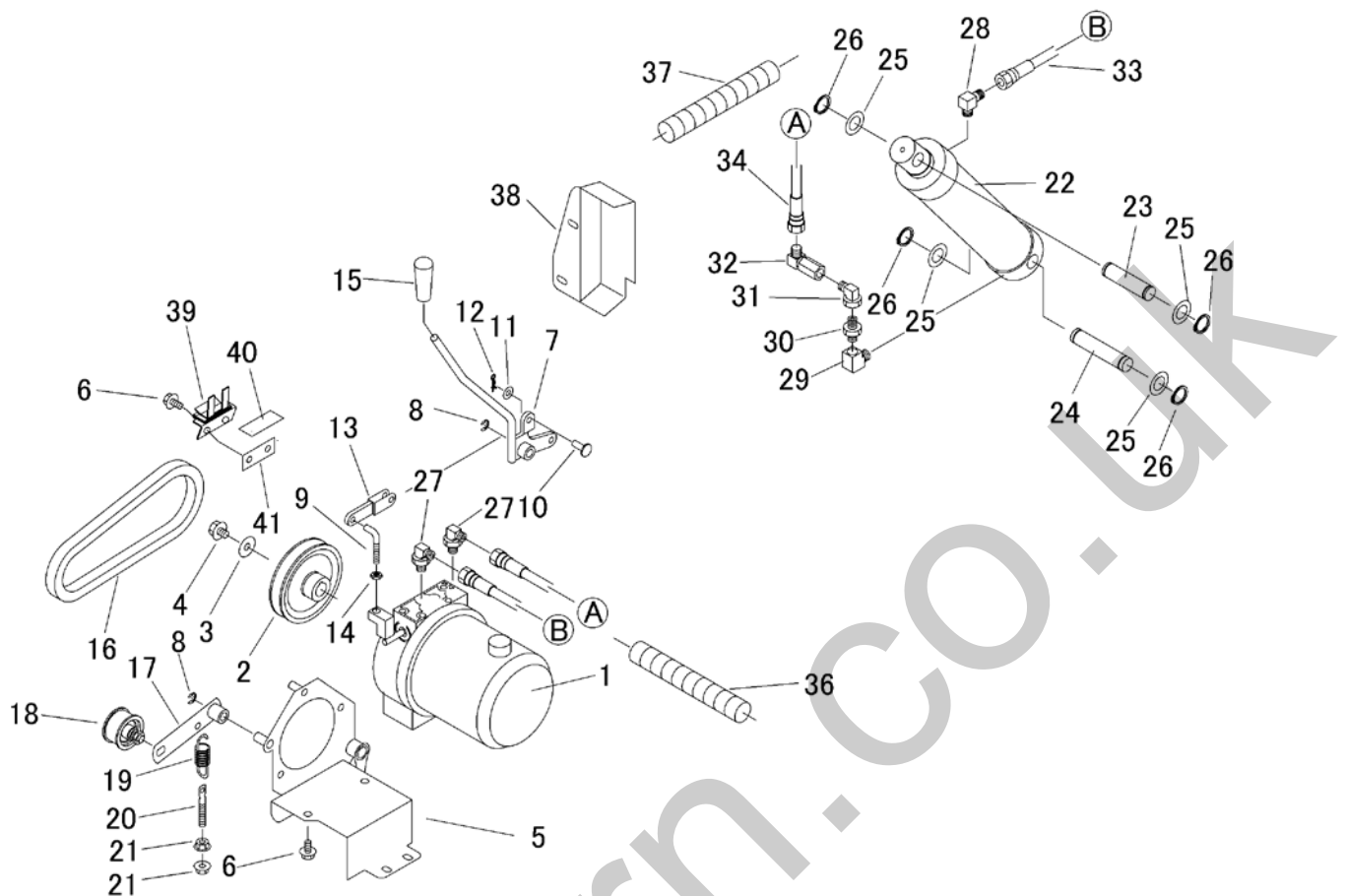
見出	部品番号	部品名称		個数	型 寸	互換性	適用号機	備 考
NO.	PART NO.	PART NAME		Q'ty	DESCRIPTION	R/P	FROM ~ UP TO SERIAL NO.	REMARKS
S01	3694 500A 000	マークセット	MARK set	1			BK64LD・サイドフレーム/セルナシ	
3	3688 5003 000	マーク	MARK	1				
4	3689 5004 001	マーク	MARK	1				
5	3688 5005 001	マーク	MARK	1				
6	3692 5007 000	マーク	MARK	1				
7	3690 5007 000	ラッカホウシ	MARK	1				
8	3570 5026 000	マーク	MARK	4				
10	3688 5009 000	マーク	MARK	1				
11	5310 5055 000	マーク	MARK	1				
12	3692 5011 000	マーク	MARK	1				
13	3507 5105 000	サイドイサキヨウノウリヨク	MARK	1				
14	3565 6004 000	マーク	MARK	1				
15	3688 5019 001	マーク	MARK	1				
16	3690 5011 000	マーク	MARK	2				
17	3572 6022 000	マーク	MARK	1				
18	3690 5019 000	マーク	MARK	1				
19	3690 5021 000	マーク	MARK	1				
20	3690 5012 000	マーク	MARK	2				
21	3690 5013 000	マーク	MARK	1				



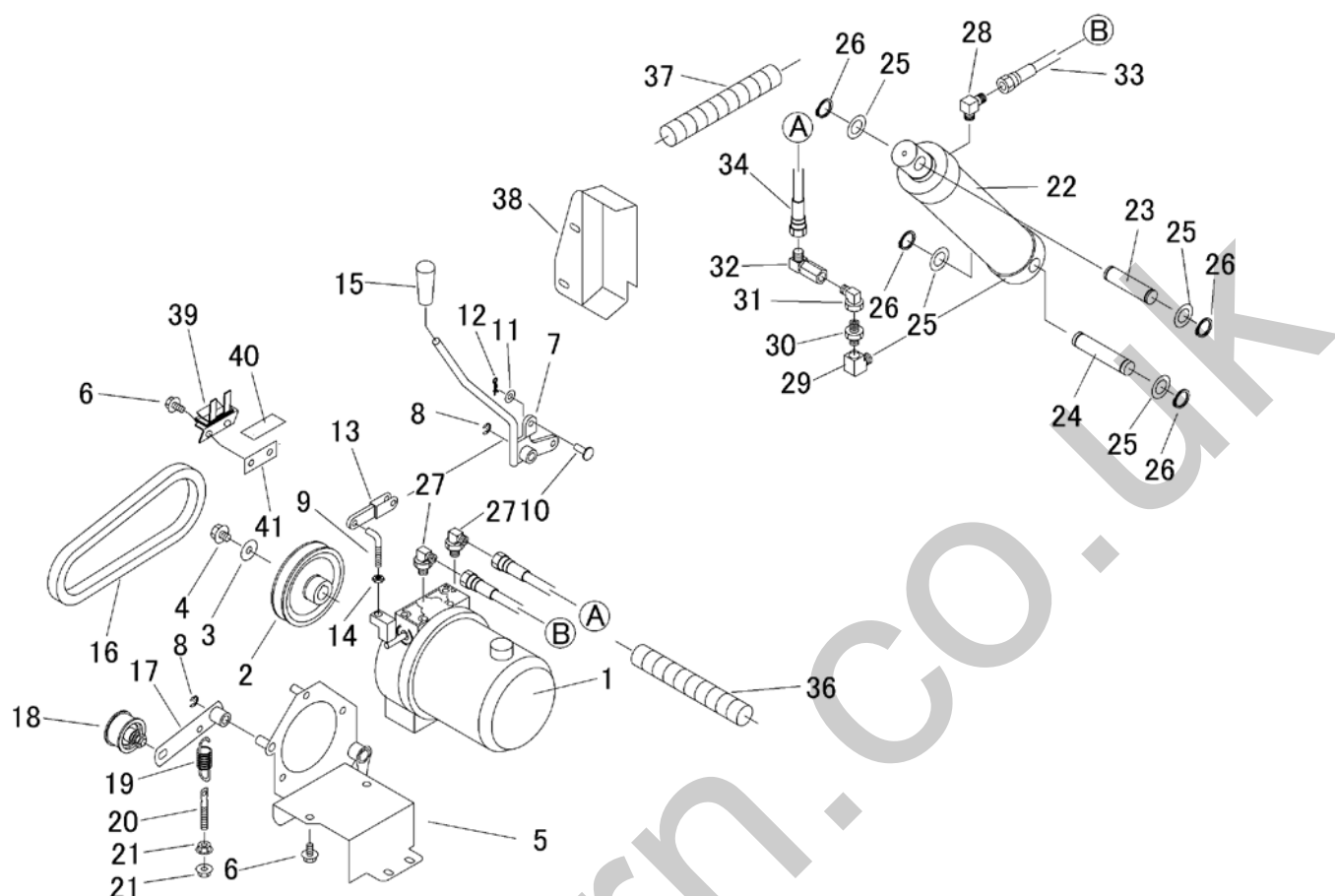
見出	部品番号	部品名称		個数	型 寸	互	適用号機	備 考
NO.	PART NO.	PART NAME		Q'ty	DESCRIPTION	R/P	FROM ~ UP TO SERIAL NO.	REMARKS
S01	3694 500B 000	マークセット	MARK set	1			BK64LD・箱型三方開/セルナシ	
3	3688 5003 000	マーク	MARK	1				
4	3689 5004 001	マーク	MARK	1				
5	3688 5005 001	マーク	MARK	1				
6	3692 5007 000	マーク	MARK	1				
7	3690 5007 000	ラッカボウシ	MARK	1				
8	3570 5026 000	マーク	MARK	4				
10	3688 5009 000	マーク	MARK	1				
11	3407 5013 000	CANYCOM	MARK	1				
12	3692 5011 000	マーク	MARK	1				
13	3507 5105 000	サイドイサキヨウノウリヨク	MARK	1				
14	3565 6004 000	マーク	MARK	1				
15	3688 5019 001	マーク	MARK	1				
16	3690 5011 000	マーク	MARK	2				
17	3572 6022 000	マーク	MARK	1				
18	3690 5019 000	マーク	MARK	1				
19	3690 5021 000	マーク	MARK	1				
20	3690 5013 000	マーク	MARK	1				



見出	部品番号	部品名称		個数	型 寸	互換性	適用号機	備考
NO.	PART NO.	PART NAME		Q'ty	DESCRIPTION	R/P	FROM ~ UP TO SERIAL NO.	REMARKS
1	3692 5501 000	トリアツカイセツメイショ	MANUAL	1				
2	3656 6502 000	バッグ	BAG	1				
3	3637 0254 000	プラスチックバンド	BAND	1				
30	Z9999 6009 000	スプレー(フレーム類)	SPRAY	1	キャニコムブルー		~No.440159	オプション
30	Z9999 6031 000	スプレー(フレーム類)	SPRAY	1	ホルダー		No.440160~	オプション
30	Z9999 6016 000	スプレー(カバー類)	SPRAY	1	FA-GALレッド		~No.440159	オプション
30	Z9999 6032 000	スプレー(カバー類)	SPRAY	1	ローズレッド		No.440160~	オプション

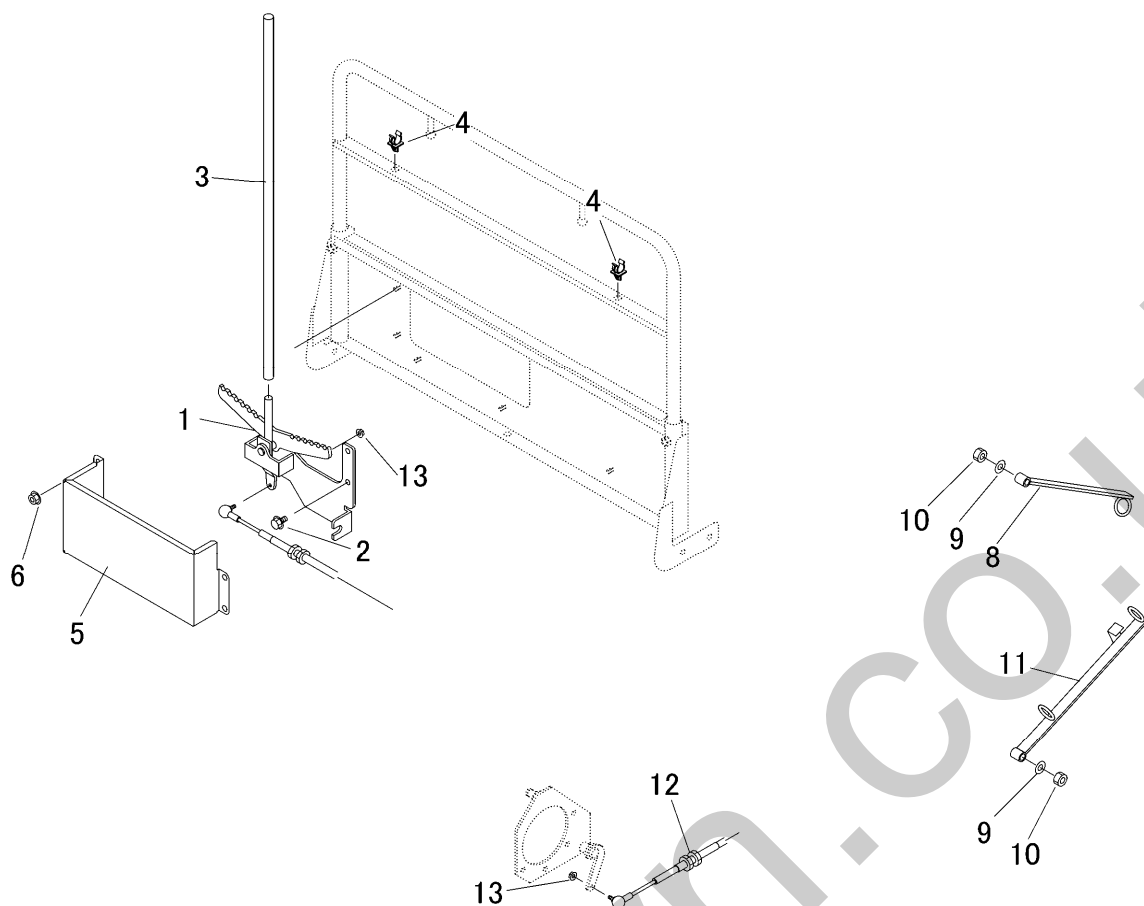


見出	部品番号	部品名称		個数	型 寸	互換性	適用号機	備 考
NO.	PART NO.	PART NAME		Q'ty	DESCRIPTION	R/P	FROM ~ UP TO SERIAL NO.	REMARKS
1	3690 6001 000	パッケージ	HYD.PUMP	1	Hydro-Tek			
2	3615 6001 000	プーリー	PULLEY	1				
3	0350 0160 828	PW	WASHER	1	8*28*3.0			
4	K710 0108 020	Fボルト	BOLT	4	M8*20(7T)			
5	3694 6003 000	サポート	SUPPORT	1				
6	K110 0108 016	Fボルト	BOLT	6	M8*16			
7	3694 6011 000	レバー	LEVER	1				
8	0742 0101 000	Eリング	RING	2	10			
9	3690 6006 000	ロッド	ROD	1				
10	0562 0108 022	ヒラアタマピン	PIN	1	8*22			
11	0350 0140 818	PW	WASHER	2	8*18*1.6			
12	0523 0108 000	スナップピン	PIN SNAP	2	8			
13	3415 5249 000	ロッド	ROD	1				
14	A301 0108 003	ナット	NUT	1	M8			
15	0691 0010 253	グリップ	GRIP	1				
16	0852 1300 029	Vベルト	V-BELT	1	SB29			
17	3694 6015 000	テンションアーム	TENSION ARM	1				
18	3535 3121 000	テンションプーリー	PULLEY	1				
19	3514 6124 000	スプリング	SPRING	1				
20	3619 4053 000	テンションヒキロッド	BOLT	1				
21	F301 0108 000	Fナット	NUT	2	M8			
22	7801 1001 000	シリンダ Assy	Cylinder	1				
23	3690 6021 000	ピン	PIN	1				
24	3690 6111 000	ピン	PIN	1				
25	0350 0162 034	PW	WASHER	4	20*34*3.2			



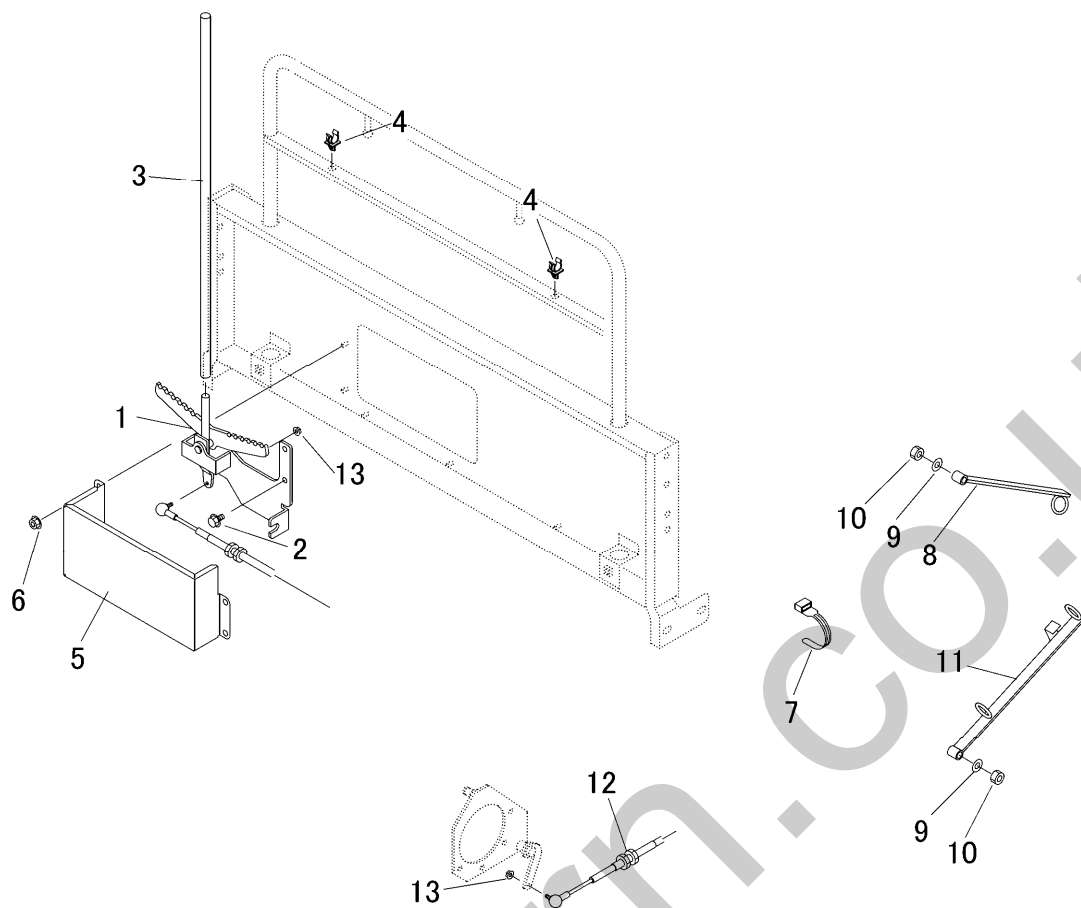
見出	部品番号	部品名称		個数	型 寸	互換性	適用号機	備考
NO.	PART NO.	PART NAME		Q'ty	DESCRIPTION	R/P	FROM ~ UP TO SERIAL NO.	REMARKS
26	0740 0002 000	Cリング	RING	4	S20			
27	3655 5162 000	エルボ	ADAPTER	2				
28	3611 7302 000	エルボ	ADAPTER	1				
29	3574 5006 000	アダプタ	ADAPTER	1				
30	3690 6024 000	スローリターンバルブ	VALVE	1	MSGG0404-SR1.0			
31	3690 6025 000	アダプタ	ADAPTER	1	1060-04			
32	3677 6343 000	ジョイント	JOINT	1	SKL-32-04			
33	3616 6107 000	ユアツホース	HOSE	1				
34	3673 6213 000	ホース	HOSE	1				
36	3635 5023 000	プラマー	TUBE	1				
37	3408 5106 000	プラマー	TUBE	4				
38	3690 6031 000	カバー	COVER	1				
39	3689 6022 000	ストッパー	STOPPER	1				
40	3537 1325 000	インシュレータ	INSULATOR	1				
41	3537 1321 000	ブラケット	BRACKET	1				

3690 800A リフトレバー ( サイドフレーム BK64LD ) Lift Lever



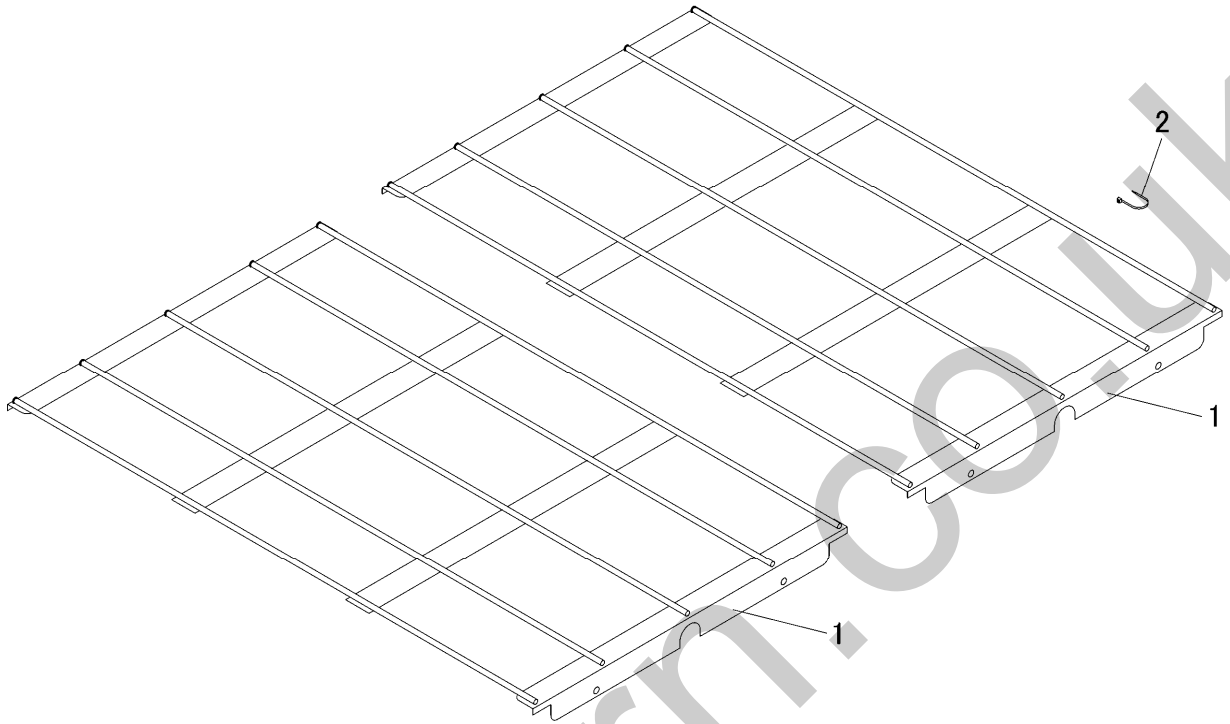
見出	部品番号	部品名称		個数	型 寸	互換性	適用号機	備 考
NO.	PART NO.	PART NAME		Q'ty	DESCRIPTION	R/P	FROM ~ UP TO SERIAL NO.	REMARKS
1	3690 8001 000	レバー	LEVER	1				
2	K110 0108 016	Fボルト	BOLT	4	M8*16			
3	3690 8009 000	パイプ	PIPE	1				
4	3572 4013 000	クリップ	CLIP	2				
5	3690 8011 000	カバー	COVER	1				
6	F300 0106 000	Fナット	NUT	2	M6			
8	3690 8014 000	ガイド	GUIDE	1				
9	0350 0141 022	PW	WASHER	2	10*22*1.6			
10	A351 0110 002	Uナット	NUT	2	M10			
11	3690 8022 000	ガイド	GUIDE	1				
12	3574 8021 000	プッシュプルケーブル	WIRE	1				
13	F300 0105 001	Fナット	NUT	2	M5			

3690 800B リフトレバー ( 箱型三方開 BK64LD ) Lift Lever



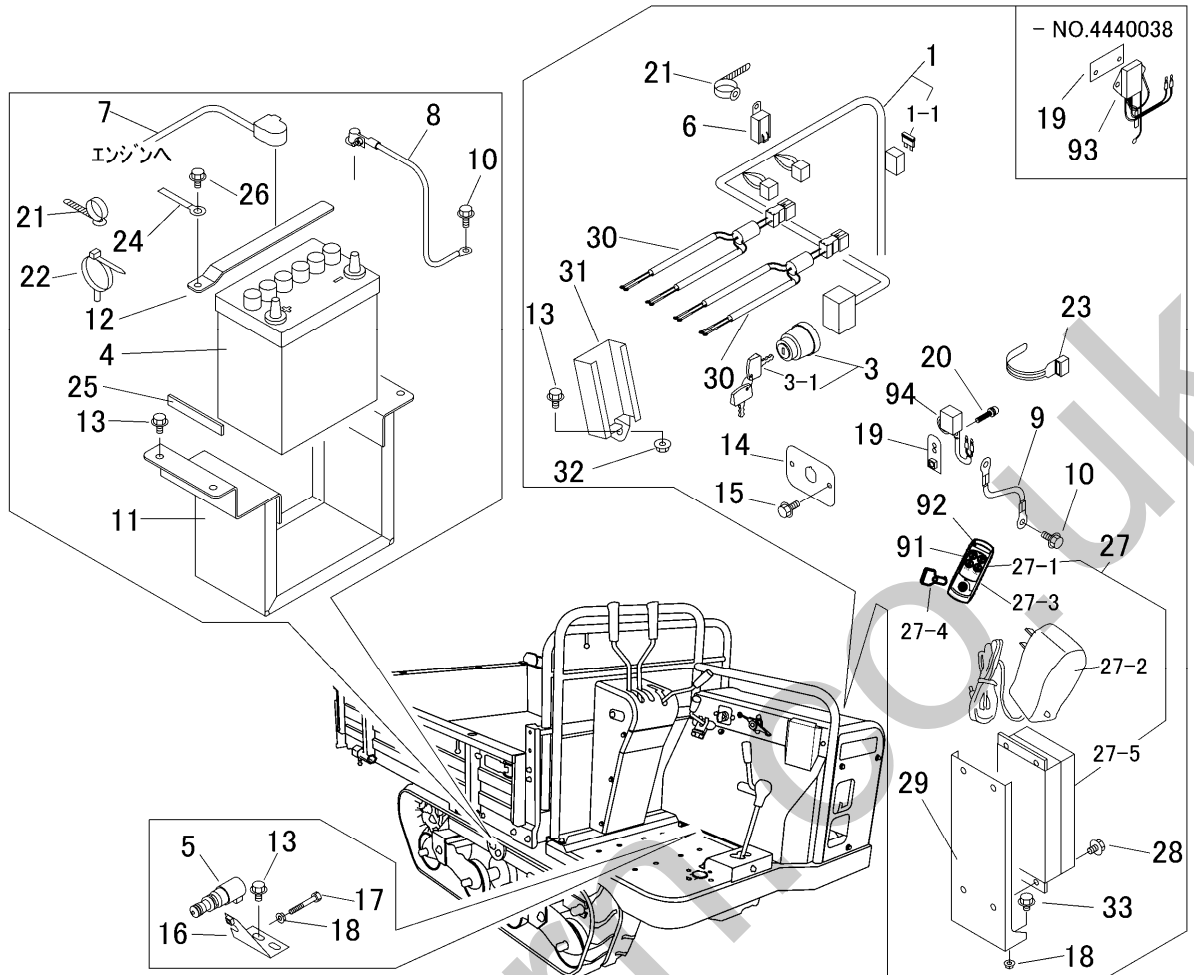
見出	部品番号	部品名称		個数	型 寸	互 換 性	適 用 号 機	備 考
NO.	PART NO.		PART NAME	Q'ty	DESCRIPTION	R/P	FROM ~ UP TO SERIAL NO.	REMARKS
1	3690 8001 000	レバー	LEVER	1				
2	K110 0108 016	Fボルト	BOLT	4	M8*16			
3	3690 8009 000	パイプ	PIPE	1				
4	3572 4013 000	クリップ	CLIP	2				
5	3690 8025 000	カバー	COVER	1				
6	F300 0106 000	Fナット	NUT	2	M6			
7	3513 3131 000	プラスチックバンド	BAND	1				
8	3690 8014 000	ガイド	GUIDE	1				
9	0350 0141 022	PW	WASHER	2	10*22*1.6			
10	A351 0110 002	Uナット	NUT	2	M10			
11	3690 8022 000	ガイド	GUIDE	1				
12	3574 8021 000	プッシュプルケーブル	WIRE	1				
13	F300 0105 001	Fナット	NUT	2	M5			

3690 810A サポート Support ( 渡し鉄矢よ )

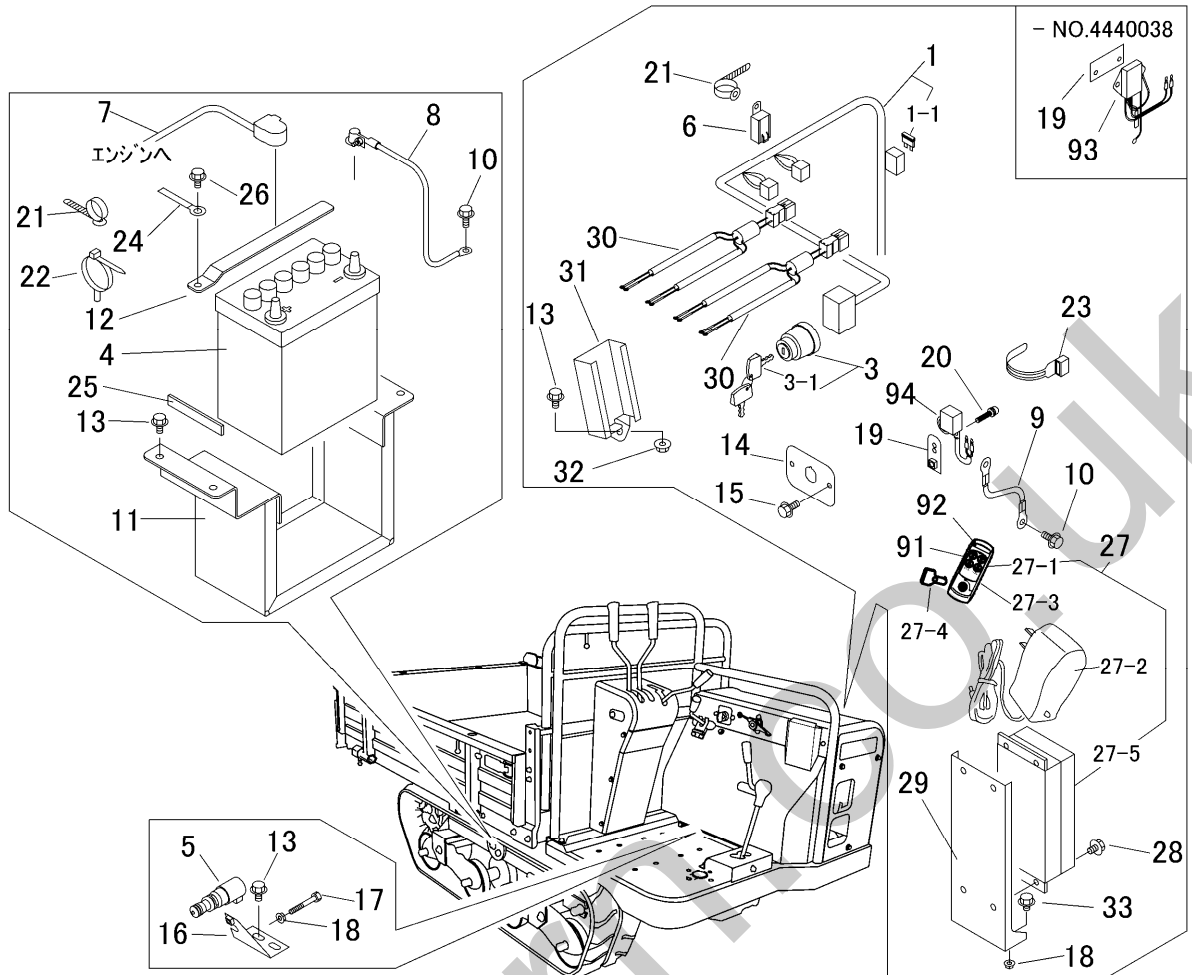


見出	部品番号	部品名称		個数	型 寸	互換性	適用号機	備 考
NO.	PART NO.	PART NAME		Q'ty	DESCRIPTION	R/P	FROM ~ UP TO SERIAL NO.	REMARKS
1	3690 8101 000	サポート	SUPPORT	2				
2	3652 0281 000	インシュロック	BAND	4				



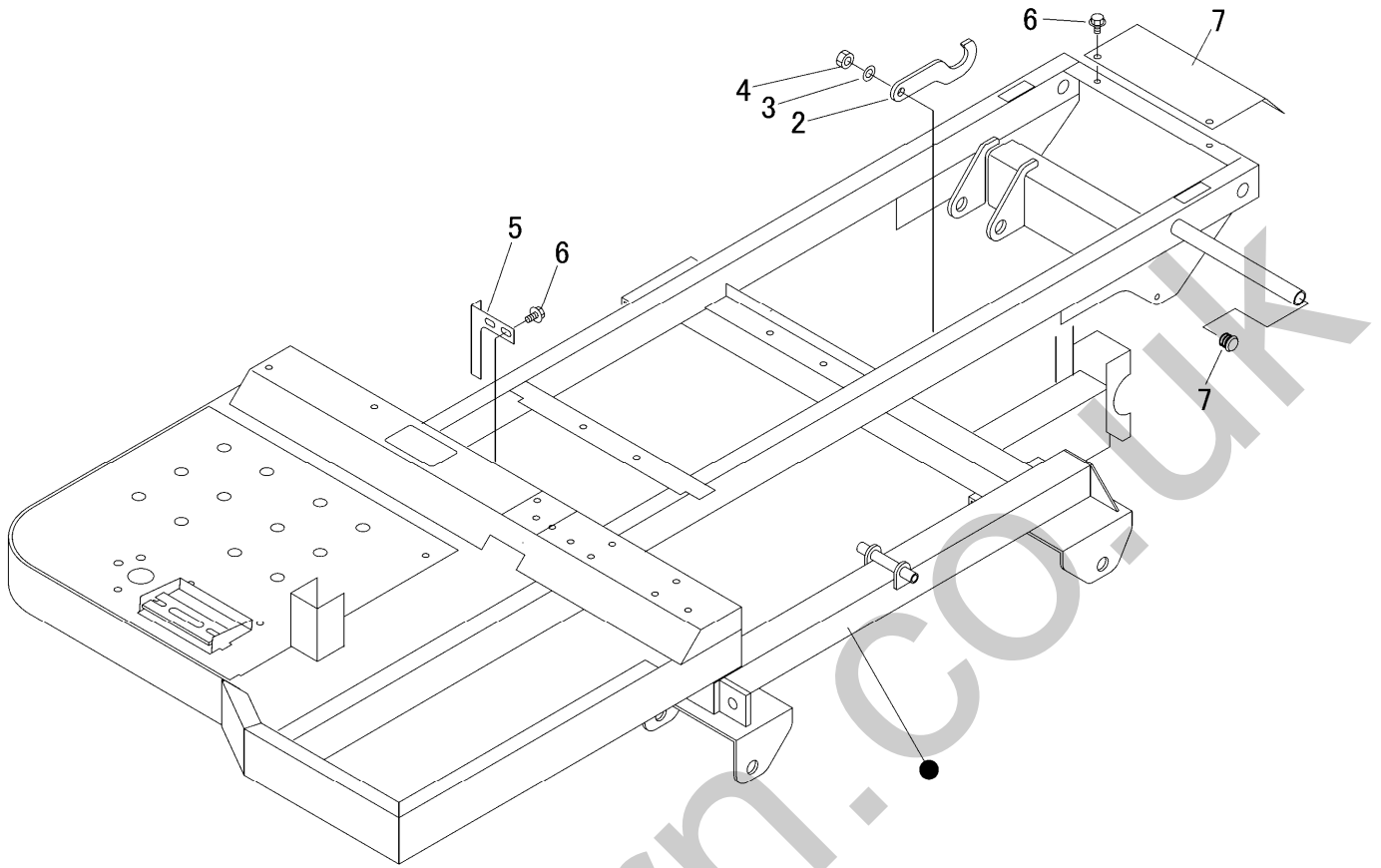


見出	部品番号	部品名称		個数	型 寸	互換性	適用号機	備 考
NO.	PART NO.	PART NAME		Q'ty	DESCRIPTION	R/P	FROM ~ UP TO SERIAL NO.	REMARKS
1	3690 0202 000	ハーネス	HARNESS	1			- NO.4440038	レギュレーター
1	3690 0202 001	ハーネス	HARNESS	1		D	NO.4440039 -	レクチファイヤー
3	3718 0425 000	メインスイッチAssy	SWITCH	1				
3-1	3718 0425 100	キーAssy	KEY	1				
4	3705 3901 000	バッテリー	BATTERY	1	40B19R			
5	3566 0211 000	スイッチ	SWITCH	1				
6	3714 0491 000	リレー	RELAY	1				
7	0980 7151 104	プラスコード	CODE	1				
8	3643 0217 000	マイナスコード	CODE	1				
9	3415 0055 000	リードセン	CODE	1				
10	3522 0238 100	タップタイト	TAP TIGHT	2				
11	3690 0211 000	ブラケット	BRACKET	1				
12	3690 0215 000	プレート	PLATE	1				
13	K110 0108 016	Fボルト	BOLT	6	M8*16			
14	3688 0221 000	プレート	PLATE	1				
15	K700 0106 014	Fボルト	BOLT	3	M6*14(7T)			
16	3692 0223 000	ブラケット	BRACKET	1				
17	A100 0106 045	ボルト	BOLT	1	M6*45			
18	F300 0106 000	Fナット	NUT	4	M6		- NO.4440038	レギュレーター
18	F300 0106 000	Fナット	NUT	3	M6	D	NO.4440039 -	レクチファイヤー
19	3692 0207 000	ブラケット	BRACKET	1			- NO.4440038	レギュレーター
19	3688 0225 000	ブラケット	BRACKET	1		D	NO.4440039 -	レクチファイヤー
20	H242 0106 016	ナセムスB	BOLT	1	M6*16	D	NO.4440039 -	レクチファイヤー
21	3712 0315 000	クリップ	BAND	1				

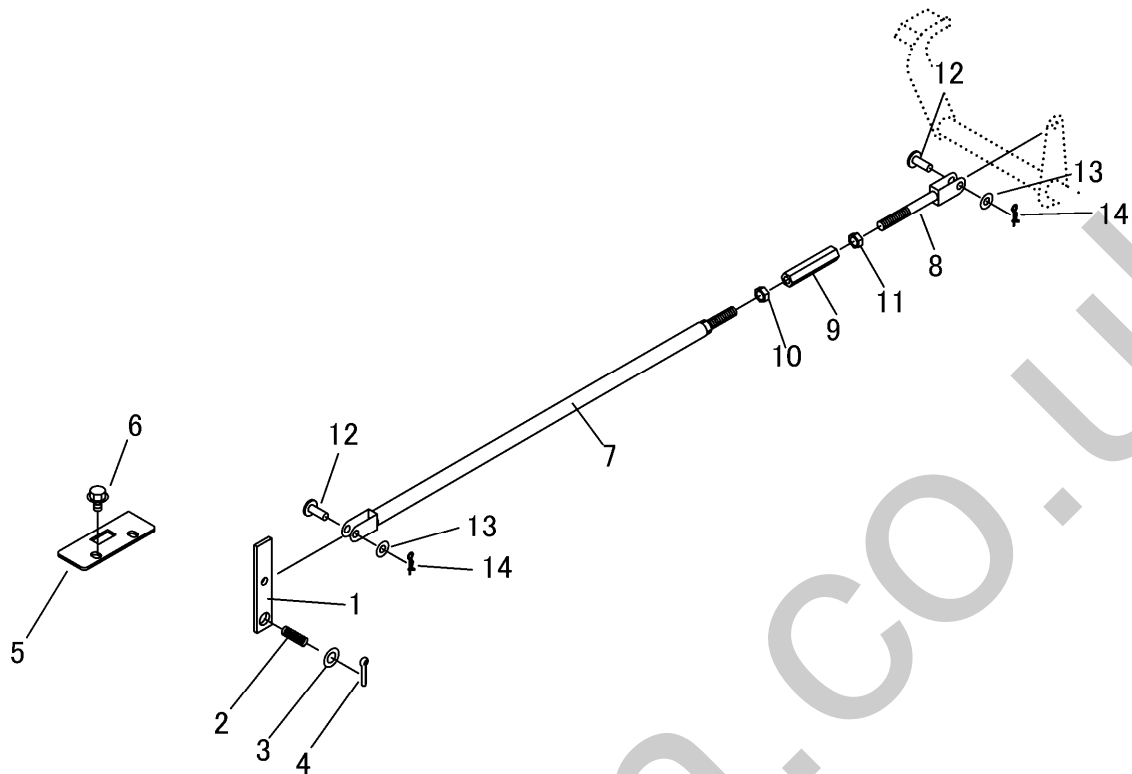


見出	部品番号	部品名称		個数	型 寸	互換性	適用号機	備 考
NO.	PART NO.	PART NAME		Q'ty	DESCRIPTION	R/P	FROM ~ UP TO SERIAL NO.	REMARKS
22	3715 0425 000	バンド	BAND	1				
23	3513 3131 000	プラスチックバンド	BAND	2				
24	0050 2108 083	クランプ	CLAMP	4	L80			
25	3667 3517 000	スポンジ	SPONGE	1				
26	K710 0108 020	Fホルト	BOLT	1	M8*20(7T)			
27	3690 0207 000	コントロールボックス	CONTROL BOX	1				27-1~27-5を含む
27-1	3690 0203 000	ソウシンキ	TRANSMITTER	1				27-2~27-4を含む
27-2	3690 0203 100	ジュウデンキ	CHARGER	1				
27-3	3690 0203 200	バッテリー	BATTERY	1				
27-4	3690 0203 300	キー(ソウシンキ)	KEY	1				
27-5	3690 0204 000	ジュウシンキ	RECEIVER Assy	1				
28	K700 0106 016	Fホルト	BOLT	4	M6*16(7T)			
29	3690 0205 000	ブラケット	BRACKET	1				
30	3690 0206 000	ハーネス	HARNESS	2				
31	3690 1431 000	ブラケット	BRACKET	1				
32	F301 0108 000	Fナット	NUT	2	M8			
33	K700 0106 012	Fホルト	BOLT	2	M6*12(7T)			
91	3690 5027 000	マーク	MARK	1				
92	3690 5028 000	マーク	MARK	1				
93	ZR2467190301	レギュレーター	REGULATOR	1	246-71903-01		- NO.4440038	レギュレーター
94	ZR2777140101	レクチファイヤー	RECTIFIER	1	277-71401-01	D	NO.4440039 -	レクチファイヤー

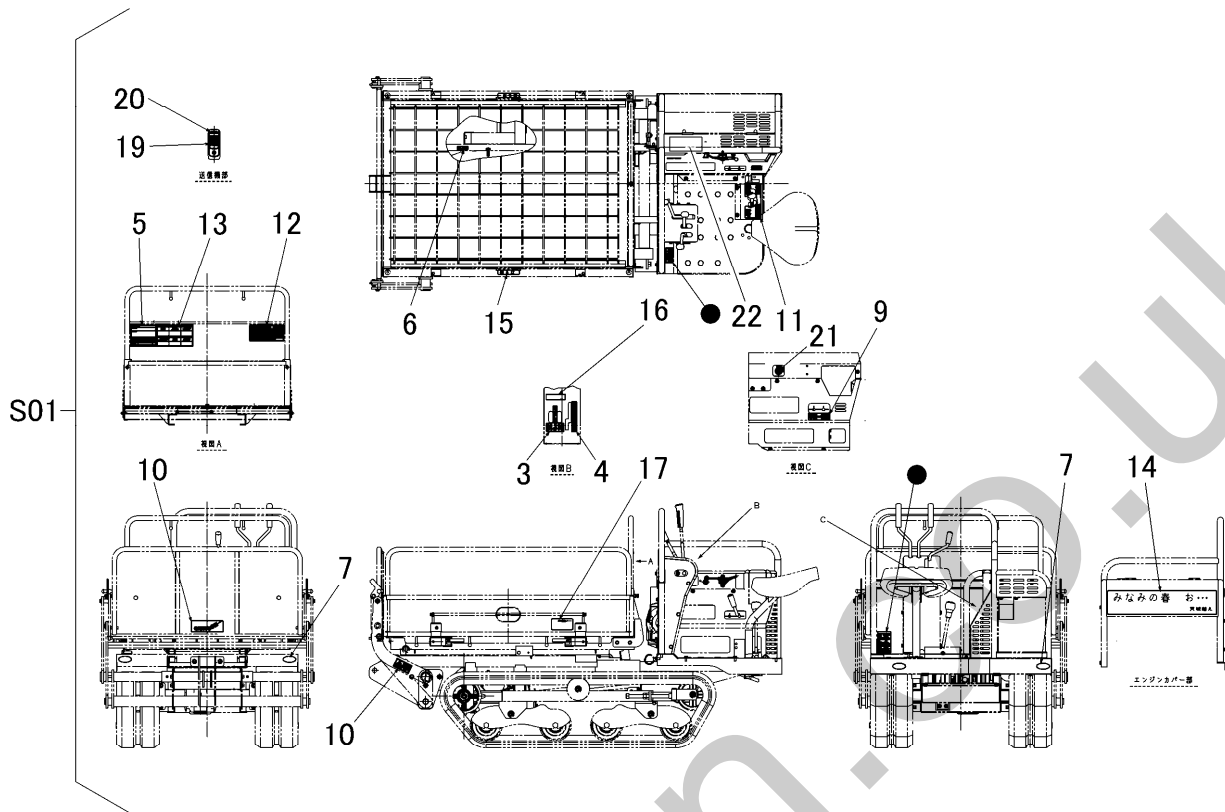
3694 110A フレーム ( BK64LD・ゼロリフト ) Frame



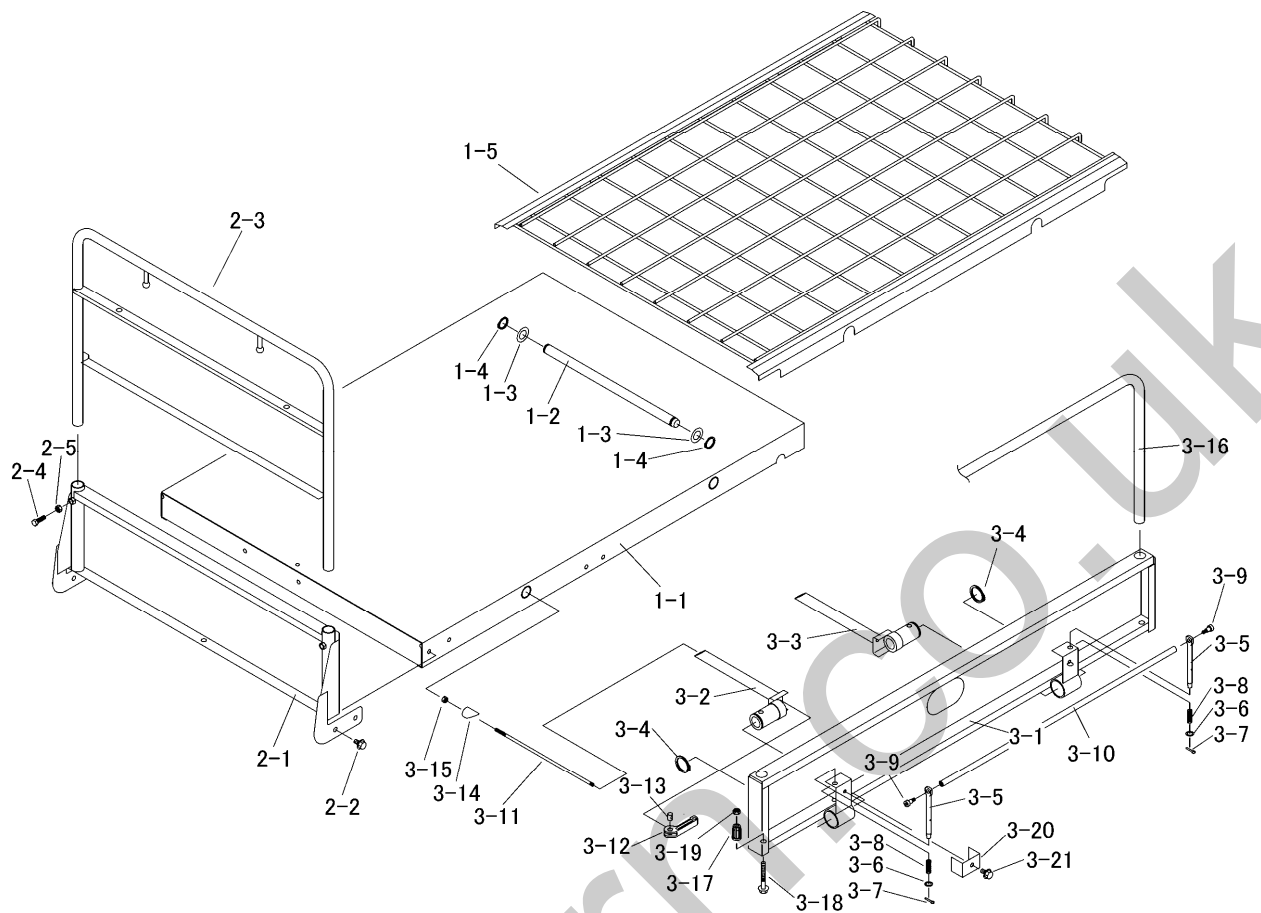
見出 NO.	部品番号 PART NO.	部品名称 PART NAME	個数 Q'ty	型 寸 DESCRIPTION	互 換 性 R/P	適用号機 FROM ~ UP TO SERIAL NO.	備 考 REMARKS
2	3690 1091 000	プレート PLATE	1				
3	0350 0151 222	PW WASHER	1				
4	A351 0112 002	Uナット NUT	1				
6	K110 0108 016	Fボルト BOLT	2	M8*16			
7	3690 1195 000	プレート PLATE	1				



見出 NO.	部品番号 PART NO.	部品名称 PART NAME	個数 Q'ty	型 寸 DESCRIPTION	互 換 性 R/P	適用号機 FROM ~ UP TO SERIAL NO.	備 考 REMARKS
1	3690 3311 000	プレート PLATE	1				
2	5301 3204 100	スプリング SPRING	1				
3	0350 0151 222	PW WASHER	2				
4	0520 0125 025	ワリピン PIN SPLIT	1				
5	3690 3312 000	プレート PLATE	1				
6	K110 0108 016	Fボルト BOLT	2	M8*16			
7	3694 3307 000	ロッド ROD	1				
8	5204 3241 000	ロッド ROD	1				
9	3410 5228 000	ターンバックル TURN BUCKLE	1	M10			
10	A301 0110 003	ナット NUT	1	M10			
11	A301 2110 001	ナット NUT	1	M10L			
12	0562 0108 022	ヒラアタマピン PIN	2	8*22			
13	0350 0140 818	PW WASHER	2	8*18*1.6			
14	0523 0108 000	スナップピン PIN SNAP	2	呼び8			

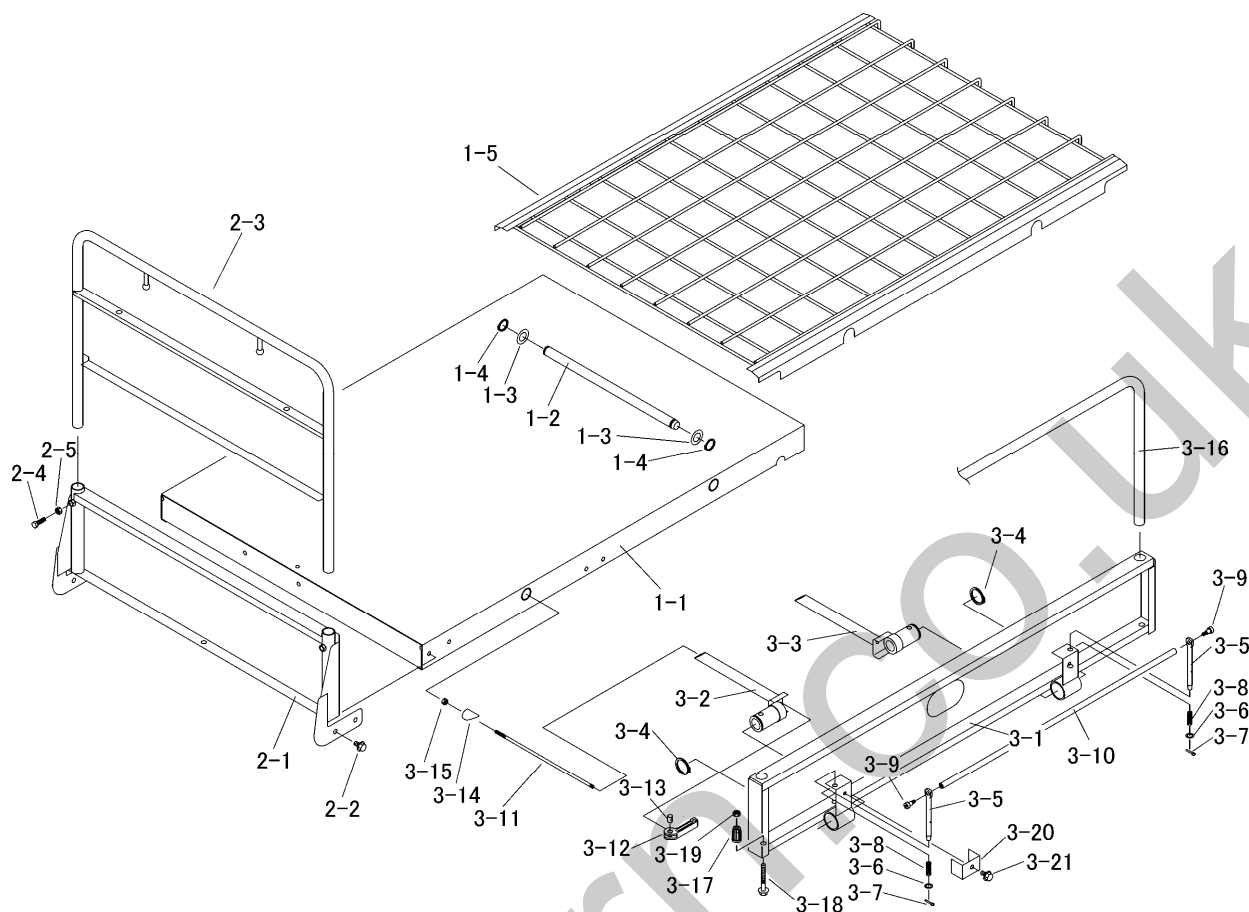


見出	部品番号	部品名称		個数	型 寸	互換性	適用号機	備 考
NO.	PART NO.	PART NAME		Q'ty	DESCRIPTION	R/P	FROM ~ UP TO SERIAL NO.	REMARKS
S01	3694 500C 000	マークセット	MARK set	1			BK64LD・ゼロリフト/セルツキ	
3	3688 5003 000	マーク	MARK	1				
4	3688 5005 001	マーク	MARK	1				
5	3692 5007 000	マーク	MARK	1				
6	3690 5007 000	ラッカホウシ	MARK	1				
7	3570 5026 000	マーク	MARK	4				
9	3688 5009 000	マーク	MARK	1				
10	5310 5055 000	マーク	MARK	1				
11	3688 5011 000	マーク	MARK	1				
12	3694 5013 000	マーク	MARK	1				
13	3565 6004 000	マーク	MARK	1				
14	3688 5019 001	マーク	MARK	1				
15	3690 5011 000	マーク	MARK	2				
16	3572 6022 000	マーク	MARK	1				
17	3690 5012 000	マーク	MARK	2				
18	3690 5025 000	マーク	MARK	2				
19	3690 5027 000	マーク	MARK	1				
20	3690 5028 000	マーク	MARK	1				
21	3420 5005 000	スタータイリキリ	MARK	1				
22	3694 5025 000	マーク	MARK	1				

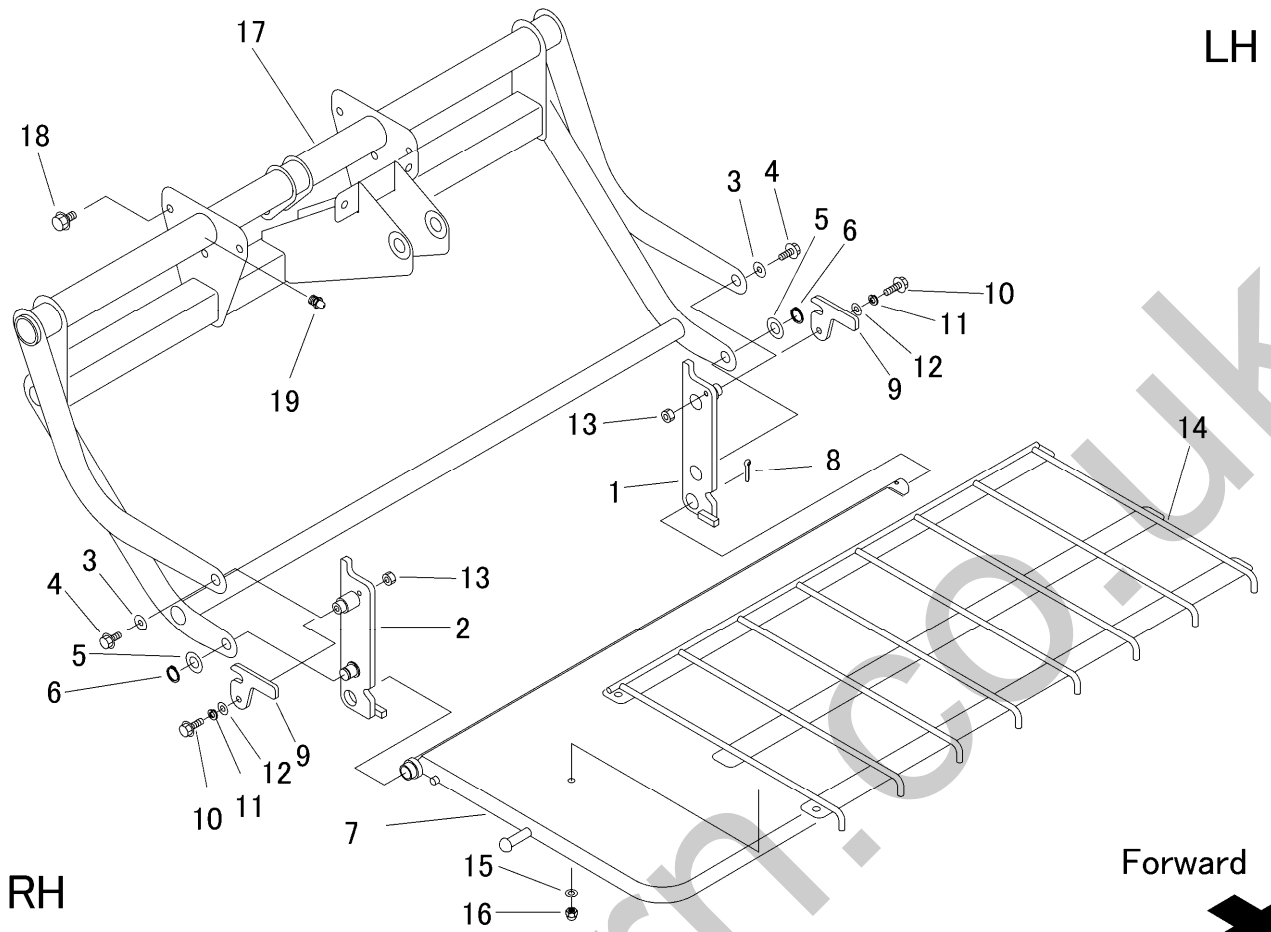


見出	部品番号	部品名称		個数	型 寸	互換性	適用号機	備 考
NO.	PART NO.	PART NAME		Q'ty	DESCRIPTION	R/P	FROM ~ UP TO SERIAL NO.	REMARKS
S01	3694 9903 000	ワゴンセット	WAGON set	1				BK64LD・ゼロリフト
1-1	3690 4001 001	ニダイフレーム	FRAME	1				
1-2	3690 4025 000	シャフト	SHAFT	1				
1-3	0350 0162 034	PW	WASHER	2	20*34*3.2			
1-4	0740 0002 000	リング	RING	2	S20			
1-5	3690 4081 000	サポート	SUPPORT	1				
2-1	3690 4121 000	パネル	PANEL	1				
2-2	K110 0108 016	Fボルト	BOLT	5	M8*16			
2-3	3690 4111 000	アーチ	ARCH	1				
2-4	A110 0108 020	ボルト	BOLT	2	M8*20			
2-5	A301 0108 003	ナット	NUT	2	M8			
3-1	3690 4201 000	サイドフレーム	SIDE GATE	2				
3-2	3574 4668 001	ブラケット	BRACKET	2				
3-3	3574 4675 001	ブラケット	BRACKET	2				
3-4	0740 0003 500	リング	RING	4	S35			
3-5	3574 4628 000	ピン	PIN	4				
3-6	3574 4629 000	プレート	PLATE	4				
3-7	0520 0125 020	ワリピン	PIN SPLIT	4	2.5*20			
3-8	5301 3204 100	スプリング	SPRING	4				
3-9	3574 4631 000	ボルト	BOLT	4				
3-10	3574 4685 000	ピン	PIN	2				
3-11	3569 4308 000	ボルト	BOLT	4				
3-12	3569 4221 000	アーム	ARM	4				
3-13	3566 4213 000	ピン	PIN	4				
3-14	3569 4222 000	ピン	PIN	4				

3694 9903 ワゴンセット ( 箱型三方開 BK64LD・ゼロリフト ) Wagon Set



見出	部品番号	部品名称		個数	型 寸	互換性	適用号機	備考
NO.	PART NO.	PART NAME		Q'ty	DESCRIPTION	R/P	FROM ~ UP TO SERIAL NO.	REMARKS
3-15	A350 0106 002	Uナット	NUT	4	M6			
3-16	3574 4691 000	パイプ	PIPE	2				
3-17	3690 4213 000	キャップ	CAP	4				
3-18	K814 0108 065	Fボルト	BOLT	4	M8*65(8T)			
3-19	A351 0108 002	Uナット	NUT	4	M8			
3-20	3690 4215 000	カバー	COVER	4				
3-21	K700 0106 014	Fボルト	BOLT	4	M6*14			

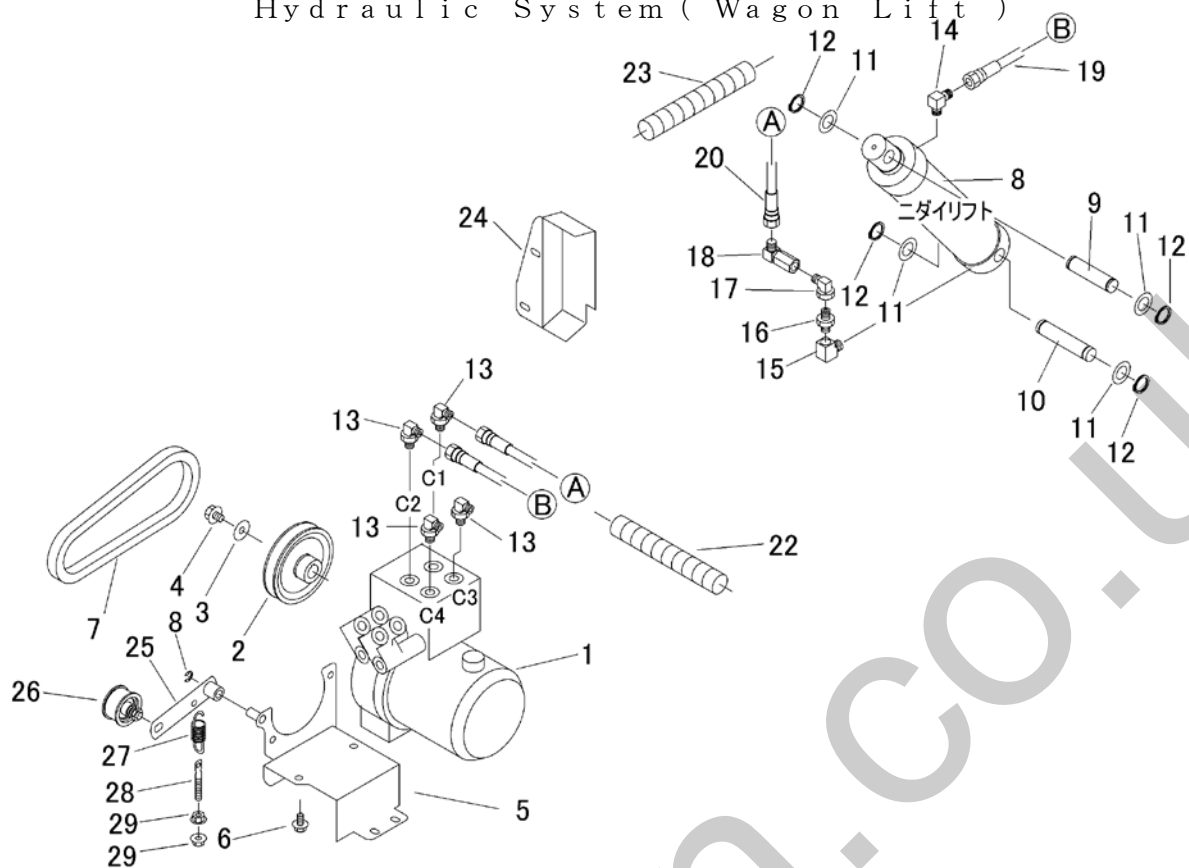


見出	部品番号	部品名称		個数	型 寸	互換性	適用号機	備 考
NO.	PART NO.	PART NAME		Q'ty	DESCRIPTION	R/P	FROM ~ UP TO SERIAL NO.	REMARKS
1	3690 7005 000	ブラケット	BRACKET	1				
2	3690 7009 000	ブラケット	BRACKET	1				
3	0350 0140 822	PW	WASHER	2	8*22*1.6			
4	K710 0108 020	Fホルト	BOLT	2	M8*20(7T)			
5	0350 0161 630	PW	WASHER	2	16*30*3.0			
6	0740 0001 600	Cリング	RING	2	S16			
7	3690 7011 000	ゲート	GATE	1				
8	0520 0140 032	ワリピン	PIN SPLIT	1	4.0*32			
9	3690 7021 000	ロック	LOCK	2				
10	K710 0108 025	Fホルト	BOLT	2	M8*25(7T)			
11	A360 0100 802	SW	WASHER	4	8			
12	0350 0140 818	PW	WASHER	2	8*18*1.6			
13	A301 0108 003	ナット	NUT	2	M8			
14	3690 7025 000	サポート	SUPPORT	1				
15	0350 0140 816	PW	WASHER	2	8*16*1.6			
16	A341 0130 802	フクロナット	NUT	2	M8			
17	3690 7031 000	フレーム	FRAME	1				
18	K710 0110 020	Fホルト	BOLT	8	M10*20(7T)			
19	A650 0100 600	グリースニップル	NIPPLE GREASE	2	A-M6			



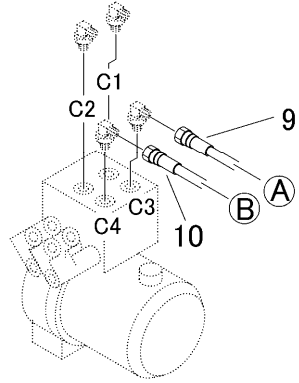
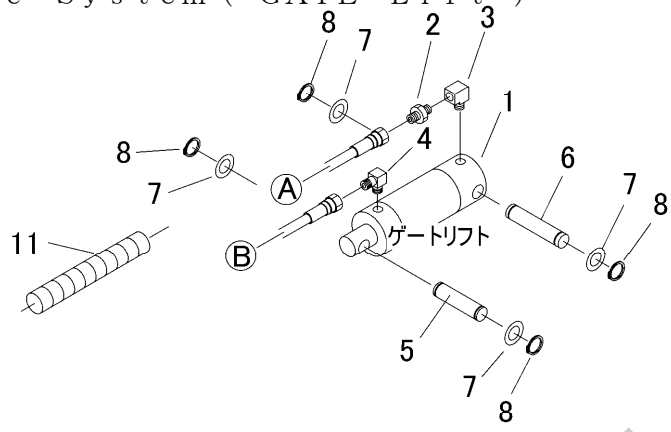
3694 610A ユアツ ( 荷台リフト・BK64LD・ゼロリフト )

Hydraulic System ( Wagon Lift )

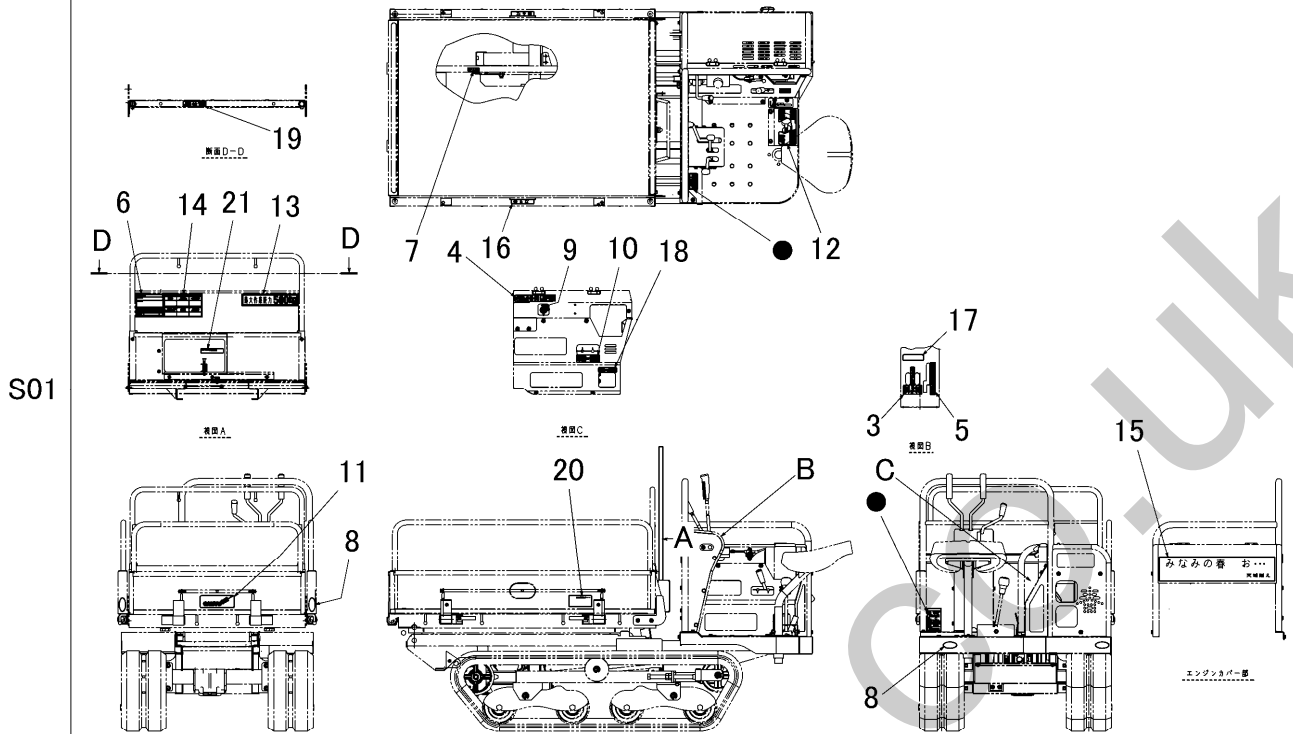


見出 NO.	部品番号 PART NO.	部品名称 PART NAME	個数 Q'ty	型 寸 DESCRIPTION	互 換 性 R/P	適 用 号 機 FROM ~ UP TO SERIAL NO.	備 考 REMARKS
1	3690 6101 000	パッケージ	1	Hydro-Tek EP01C-G027N			BK64LDゼロリフト
2	3615 6001 000	プーリー	1				
3	0350 0160 828	PW	1	8*28*3.0			
4	K710 0108 020	Fボルト	4	M8*20(7T)			
5	3694 6103 000	ブラケット	1				
6	K110 0108 016	Fボルト	4	M8*16			
7	0852 1300 032	Vベルト	1				
8	7801 1001 000	シリンダ	1				
9	3690 6021 000	ピン	1				
10	3690 6111 000	ピン	1				
11	0350 0162 034	PW	4	20*34*3.2			
12	0740 0002 000	リング	4	S20			
13	3655 5162 000	エルボ	4				
14	3611 7302 000	エルボ	1				
15	3574 5006 000	アダプタ	1				
16	3690 6024 000	スローリターンバルブ	1				
17	3690 6025 000	アダプタ	1				
18	3677 6343 000	ジョイント	1				
19	3673 6213 000	ホース	1				
20	3408 5102 000	ユアツホース	1				
21	3518 5038 000	クランプ	1				
22	3635 5023 000	プラー	1				
23	3408 5106 000	プラー	4				
24	3690 6031 000	プレート	1				
25	3694 6015 000	テンションアーム	1				
26	3535 3121 000	テンションプーリ	1				
27	3514 6124 000	スプリング	1				
28	3619 4053 000	テンションヒキロット	1				
29	F301 0108 000	Fナット	2	M8			

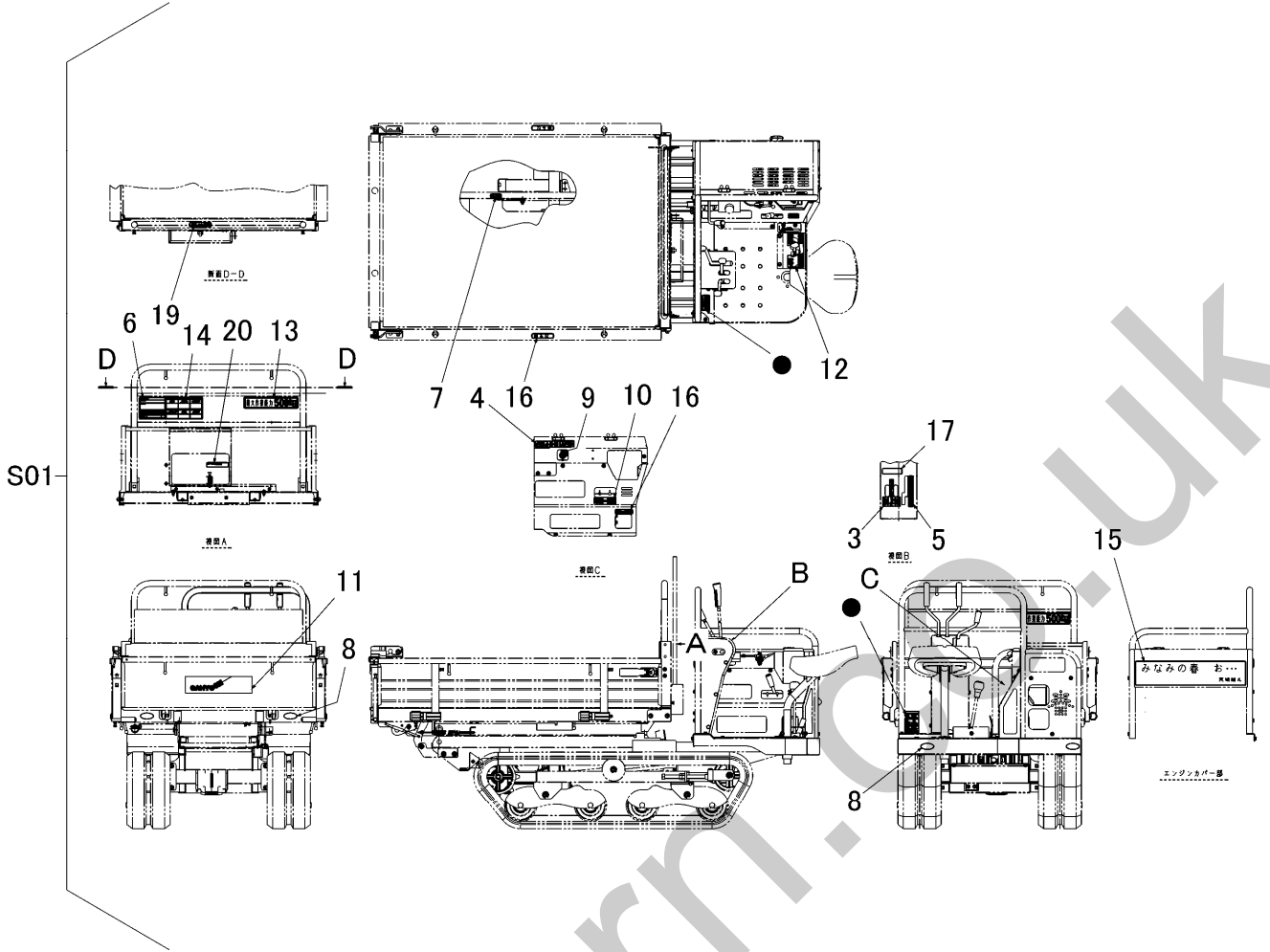
3690 620A ユアツ ( ゲートリフト・BK64LD・ゼロリフト )  
Hydraulic System ( GATE Lift )



見出	部品番号	部品名称		個数	型 寸	互 換 性	適 用 号 機	備 考
NO.	PART NO.	PART NAME		Q'ty	DESCRIPTION	R/P	FROM ~ UP TO SERIAL NO.	REMARKS
1	3690 6201 000	シリンダ	CYLINDER	1				
2	3690 6212 000	スローリターンバルブ	VALVE	1				
3	3574 5006 000	アダプタ	ADAPTER	1				
4	3611 7302 000	エルボ	ADAPTER	1				
5	3549 6011 000	シャフト	SHAFT	1				
6	3576 5013 000	ピン	PIN	1				
7	0350 0162 034	PW	WASHER	4	20*34*3.2			
8	0740 0002 000	Cリング	RING	4	S20			
9	3607 5006 000	ユアツホース	HOSE	1				
10	3673 6213 000	ホース	HOSE	1				
11	3607 5007 000	プラマー	TUBE	2				

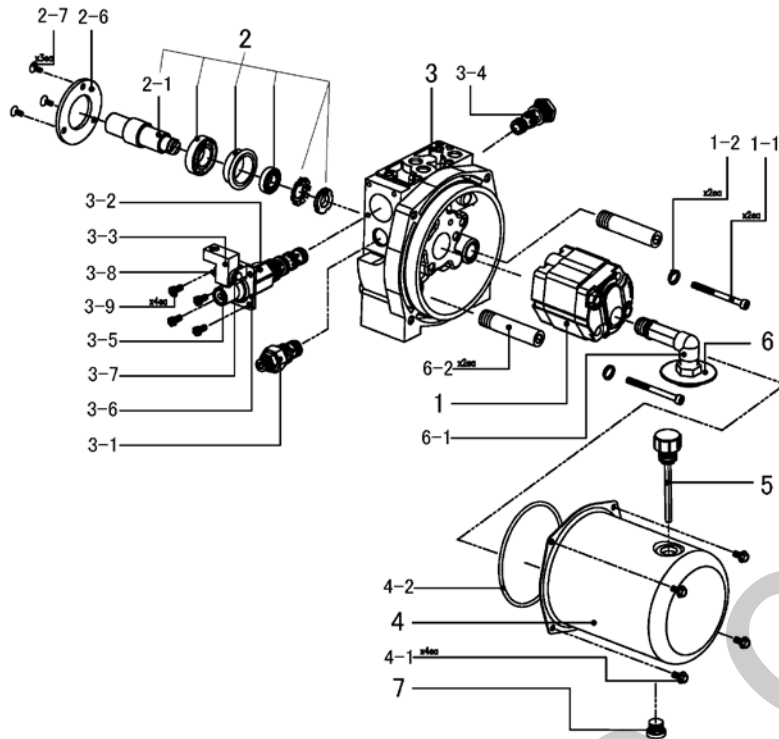


見出	部品番号	部品名称		個数	型 寸	互換性	適用号機	備 考
NO.	PART NO.	PART NAME		Q'ty	DESCRIPTION	R/P	FROM ~ UP TO SERIAL NO.	REMARKS
S01	3694 500D 000	マークセット	MARK set	1			BK64LD・サイドフレーム/セル付	
3	3688 5003 000	マーク	MARK	1				
4	3689 5004 001	マーク	MARK	1				
5	3688 5005 001	マーク	MARK	1				
6	3692 5007 000	マーク	MARK	1				
7	3690 5007 000	ラッカホウシ	MARK	1				
8	3570 5026 000	マーク	MARK	4				
9	3420 5005 000	スタータイリキリ	MARK	1				
10	3688 5009 000	マーク	MARK	1				
11	5310 5055 000	マーク	MARK	1				
12	3692 5011 000	マーク	MARK	1				
13	3507 5105 000	サイドイサキヨウノウリヨク	MARK	1				
14	3565 6004 000	マーク	MARK	1				
15	3688 5019 001	マーク	MARK	1				
16	3690 5011 000	マーク	MARK	2				
17	3572 6022 000	マーク	MARK	1				
18	3690 5019 000	マーク	MARK	1				
19	3690 5021 000	マーク	MARK	1				
20	3690 5012 000	マーク	MARK	2				
21	3690 5013 000	マーク	MARK	1				



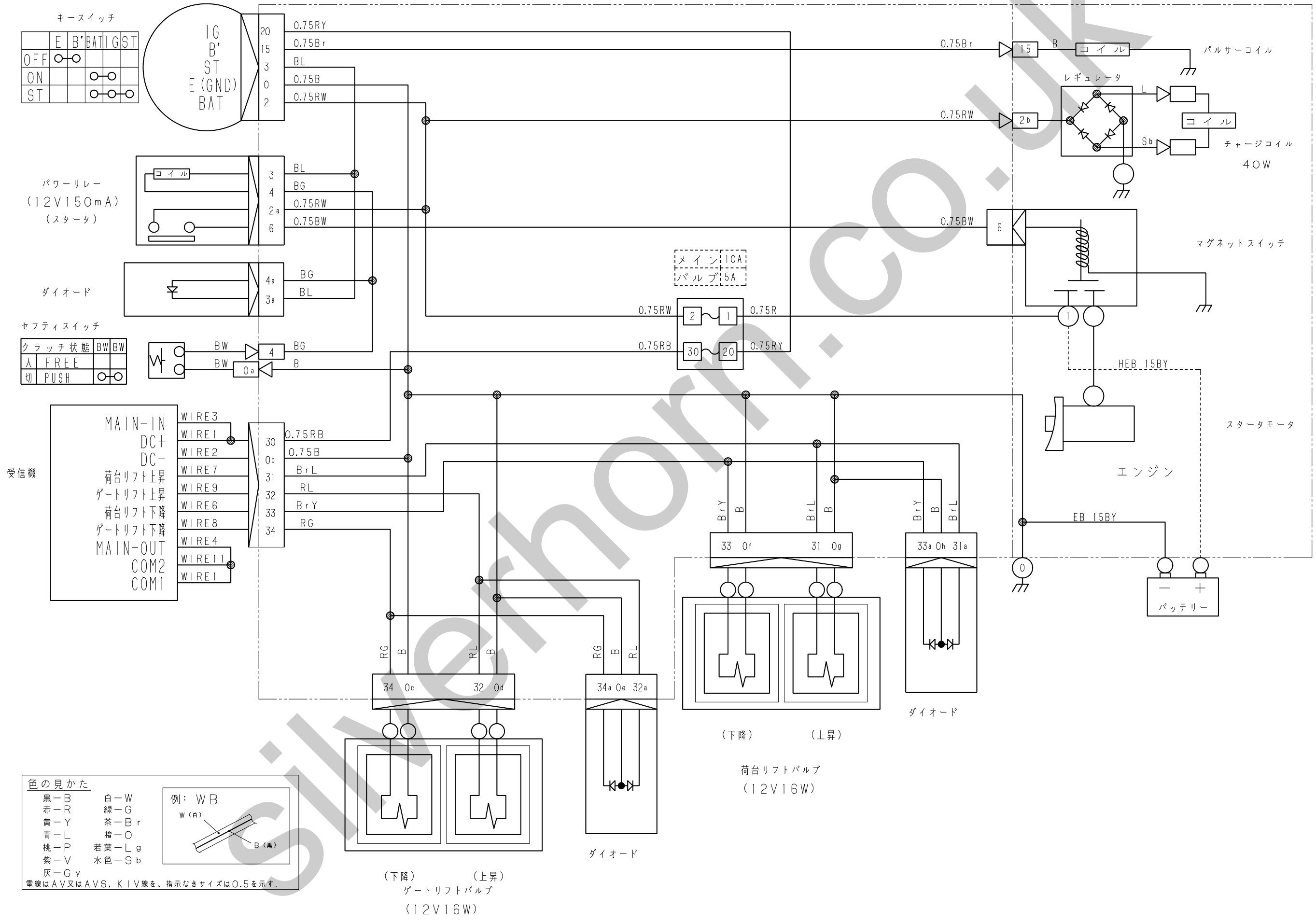
見出	部品番号	部品名称		個数	型 寸	互 換 性	適用号機	備 考
NO.	PART NO.	PART NAME		Q'ty	DESCRIPTION	R/P	FROM ~ UP TO SERIAL NO.	REMARKS
S01	3694 500E 000	マークセット	MARK set	1			BK64LD・箱型三方開/セル付	
3	3688 5003 000	マーク	MARK	1				
4	3689 5004 001	マーク	MARK	1				
5	3688 5005 001	マーク	MARK	1				
6	3692 5007 000	マーク	MARK	1				
7	3690 5007 000	ラッカホウシ	MARK	1				
8	3570 5026 000	マーク	MARK	4				
9	3420 5005 000	スタータイリキリ	MARK	1				
10	3688 5009 000	マーク	MARK	1				
11	3407 5013 000	CANYCOM	MARK	1				
12	3692 5011 000	マーク	MARK	1				
13	3507 5105 000	サイドイサキヨウノウリヨク	MARK	1				
14	3565 6004 000	マーク	MARK	1				
15	3688 5019 001	マーク	MARK	1				
16	3690 5011 000	マーク	MARK	2				
17	3572 6022 000	マーク	MARK	1				
18	3690 5019 000	マーク	MARK	1				
19	3690 5021 000	マーク	MARK	1				
20	3690 5013 000	マーク	MARK	1				

3690 6001 パッケージ H.Y.D PUMP ( Hydro-Tek ) BK64LD



見出 NO.	部品番号 PART NO.	部品名称 PART NAME	個数 Q'ty	型 寸 DESCRIPTION	互 換 性 R/P	適用号機 FROM ~ UP TO SERIAL NO.	備 考 REMARKS
1	ZL402733	ポンプ	1	402733			
1-1	ZL401232	ボルト	1	401232			M8*90
1-2	ZL401101	スプリングワッシャ	1	401101			M8
2	ZL402712999	シャフトAssy	1				
2-1	ZL402712	シャフト	1				
2-6	ZL402713	カバー	1	402713			
2-7	ZL402438	ボルト	3	402438			M5*8
3	ZL402672	ブロック	1	402672			
3-1	ZL402048	リリーフバルブ	1	402048			
3-2	ZL402050	バルブ	1	402050			
3-3	ZL411636	レバー	1	411636			
3-4	ZL411484	パイロットチェック	1	411484			
3-5	ZL402401	ボス	1	402401			
3-6	ZL402420	ブラケット	1	402420			
3-7	ZL402403	ピン	1	402403			
3-8	ZL402624	スナップリング	1	402624			
3-9	ZL402470	ボルト	4	402470			M5*10
4	ZL402802	タンク	1	402802			
4-1	ZL400740	ボルト	4	400740			M6*12
4-2	ZL401316	Oリング	1	401316			
5	ZL400710	エアブリーザー	1	400710			PF3/8
6	ZL400281	サクションフィルター	1	400281			
6-1	ZL411772	サクションパイプ	1	411772			
6-2	ZL413032	リターンパイプ	1	413032			
7	ZL400982	ドレーンプラグ	1	400982			PF1/2

# 3690 0201 000 DIAGRAM



キースイッチ

	E	B'	BAT	IG	ST
OFF	○	○			
ON			○	○	
ST			○	○	

パワーリレー  
(12V 150mA)  
(スタータ)

セフティスイッチ

クラッチ状態	BW	BW
入	FREE	
切	PUSH	○

受信機

色の見かた

黒-B	白-W
赤-R	緑-G
黄-Y	茶-Br
青-L	橙-O
桃-P	若葉-Lg
紫-V	水色-Sb
灰-Gy	

例: WB  
W (白)  
B (黒)

電線はAV又はAVS, KIV線を、指示なきサイズは0.5を示す。

(下降) (上昇)  
ゲートリフトバルブ  
(12V 16W)

(下降) (上昇)  
荷台リフトバルブ  
(12V 16W)

ダイオード

ダイオード

エンジン

スタータモータ

マグネットスイッチ

40W

パルサーコイル

チャージコイル

レギュレータ

コイル

コイル

15 B

2b

6

1

20

0

バッテリー

HEB 15BY

EB 15BY

メイン: 10A  
バルブ: 15A

20 0.75RY  
15 0.75Br  
3 BL  
0 0.75B  
2 0.75RW

3 BL  
4 BG  
2a 0.75RW  
6 0.75BW

4a BG  
3a BL

4 BG  
0a B

30 0.75RB  
0b 0.75B  
31 BrL  
32 RL  
33 BrY  
34 RG

RG B

RL B

RG B RL

34 0c

32 0d

34a 0e 32a

BrY B

BrL B

BrY B BrL

33 0f

31 0g

33a 0h 31a